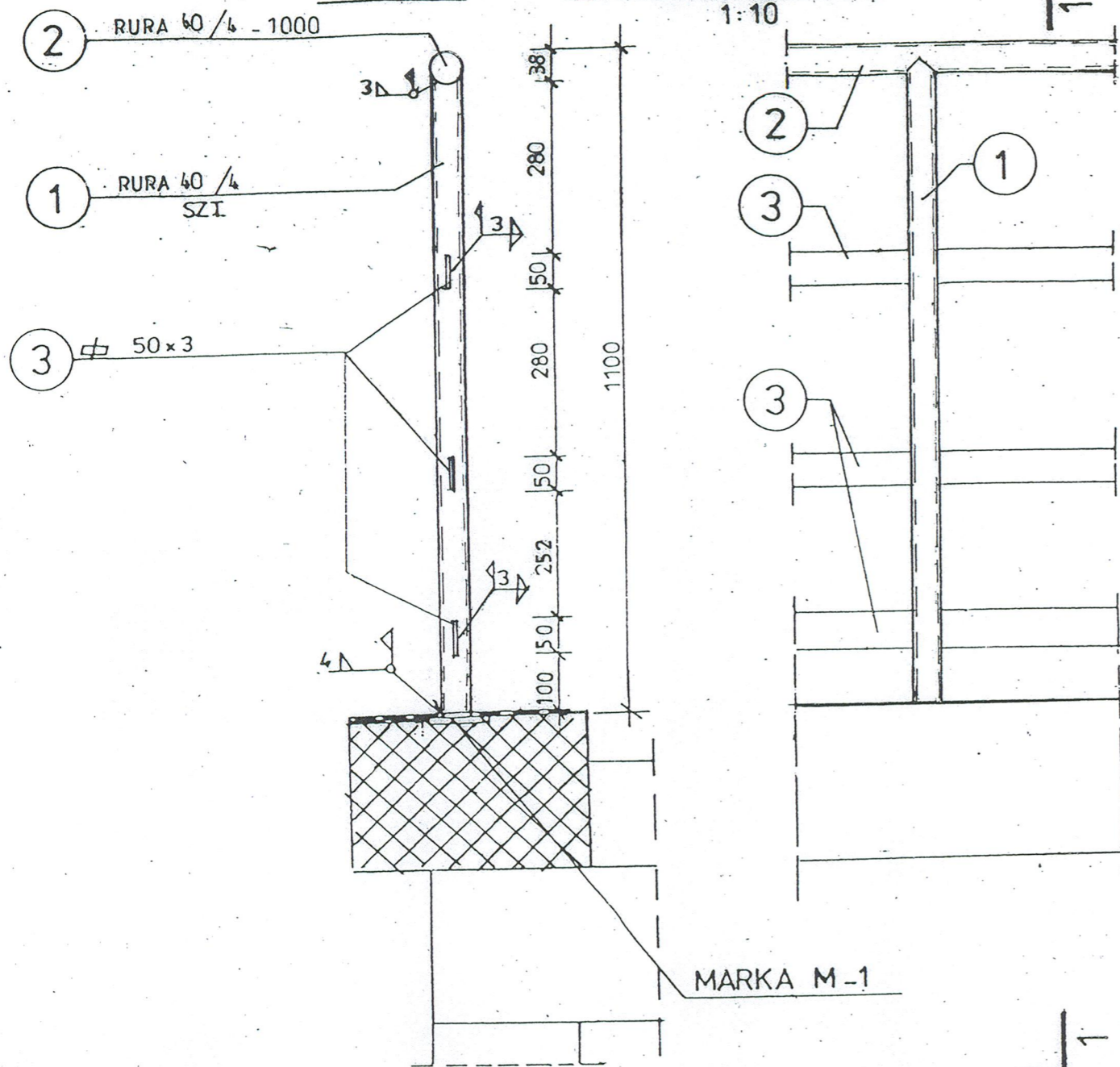


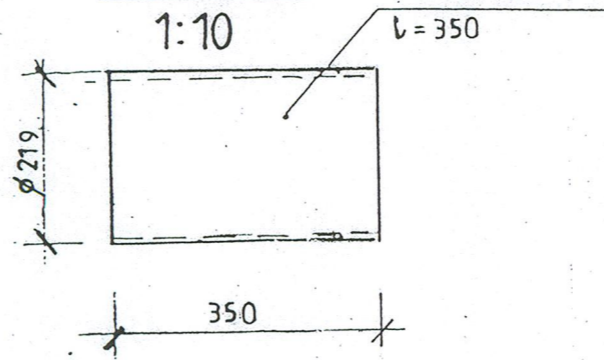
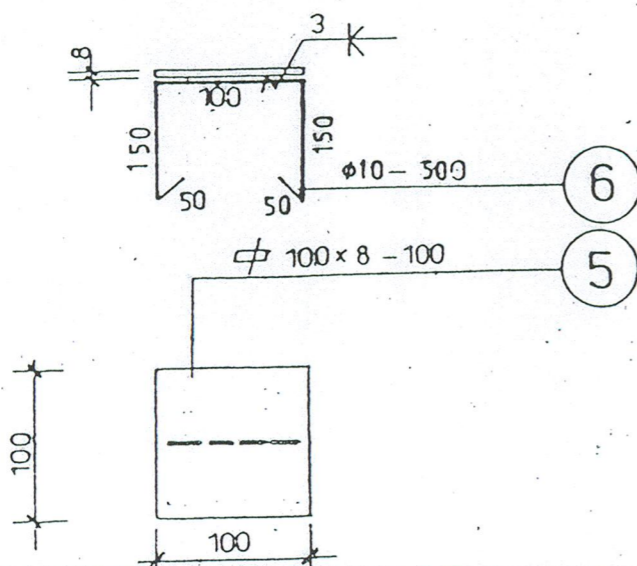
# BALUSTRADA

STAROSTWO POWIATOWE



MARKA M 1 szt.

TULEJA



# WYKAZ STALI

NAZWA	POZ.	PROFIL	ILOŚĆ SZT.	DŁUGOŚĆ		MASA		STAL	
				JEDN. mm	CAŁK. m	JEDN. ul. Spółdzielcza 1, 05-074 Halinów kg/m	CAŁK. kg		
BALUSTRADA 14,0 mb	1	RURA 40/4-109	1,09	1100	1,2	3,60	6,3	OH18N9	
	2	RURA 40/4	1 x mb	1000	1,0	3,60	3,6	—	
	3	φ 50 x 3	3	968	2,91	1,18	3,5	—	
	MASA kg/mb							11,4	
WYKONAĆ 14,0 mb x 11,4 kg/m = 159,6 kg / 1 zb.									
MARKA M1 16 SZT.	5	φ 100 x 8	1	100	0,1	6,28	0,6	OH18N9	
	6	φ 10	1	500	0,5	0,617	0,6	StOS	
	MASA kg / szt							1,2	
	MASA kg / 16 szt / 1 zb.							19,2	
TULEJA 2 SZT.	7	RURA φ 219 / 6	1	350	0,35	3,40	11,9	OH18N9	
	MASA KG/SZT.							11,9	
	MASA KG/2 SZT. / 1 zb.							23,8	

DO WYKONANIA  
RYSEK ZAKTU ALIZOWANO NA 21.07.2009r.

*Spr. Zak*  
Inż. EDWARD ZAK  
Upewn. projektant, kier. budowy i robót  
w specjalności konstrukc. - budowlanej  
upewn. nr 336/66 161/72/Wm

PRACOWNIA PROJEKTOWA EKO-SANEL W SIEDLCACH 08-110 SIEDLCE ul. UNITÓW PODLASKICH 11/64		
OBIEKT	SUW o wydajności Q=50m3/h	INWESTOR Gmina Halinów ul. Spółdzielcza 1 05-074 Halinów
LOKALIZACJA	Gmina Halinów, Miejscowość Wielgolas Duchnowski Dz. Nr 55/1, 55/2	BRANŻA budowlana
STADIUM Projekt budowlany	TREŚĆ Zbiornik magazynowy na wodę uzdatnioną Vc=344,8m3, pojemność czynna Vcz=301,0m3 <b>BALUSTRADA</b>	NR RYS. <b>8</b>
PROJEKTANT	mgr inż. Waclaw Pomiećko upr. bud. nr 57/67	SKALA 1:10
		DATA 05.2009r