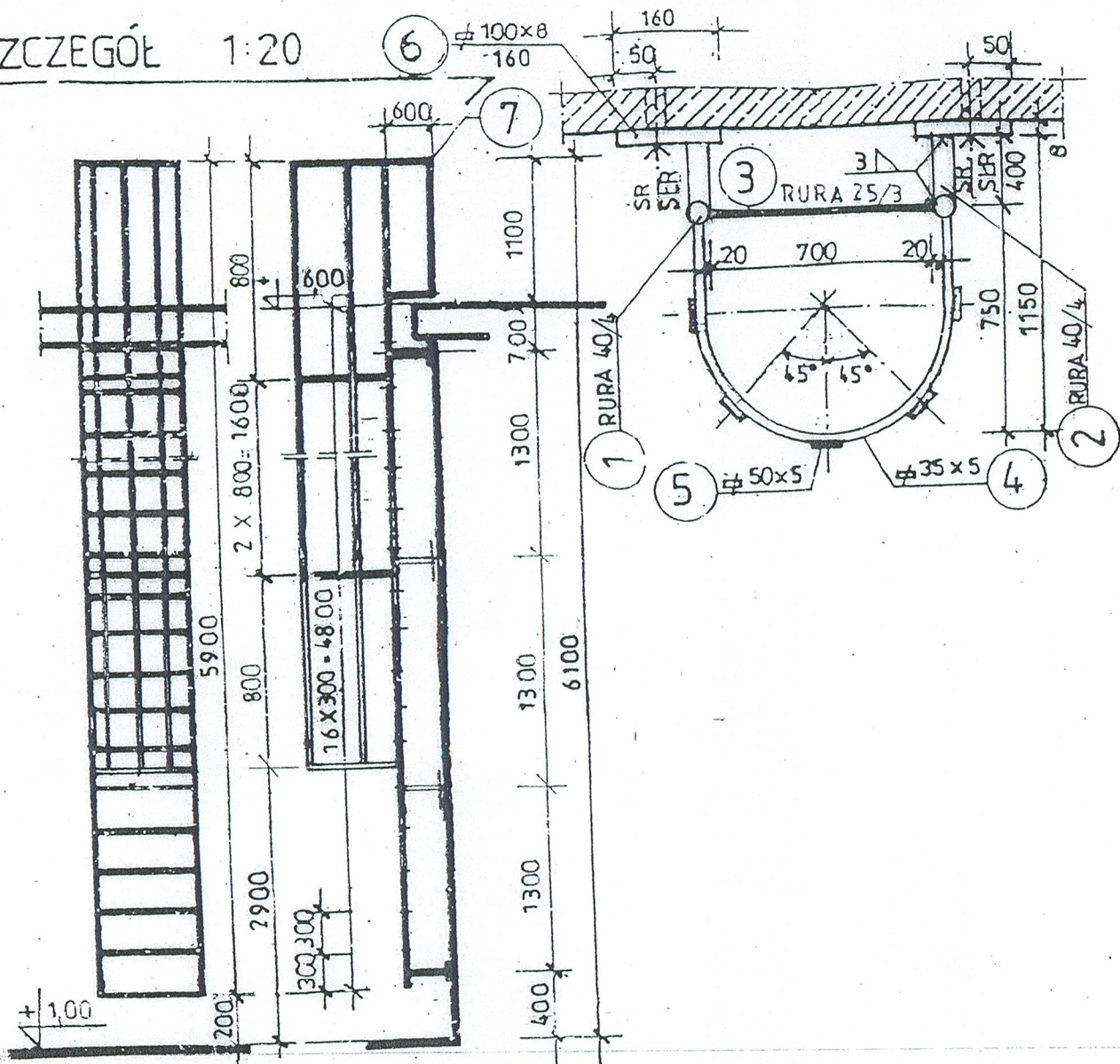


SZCZEGÓŁ 1:20

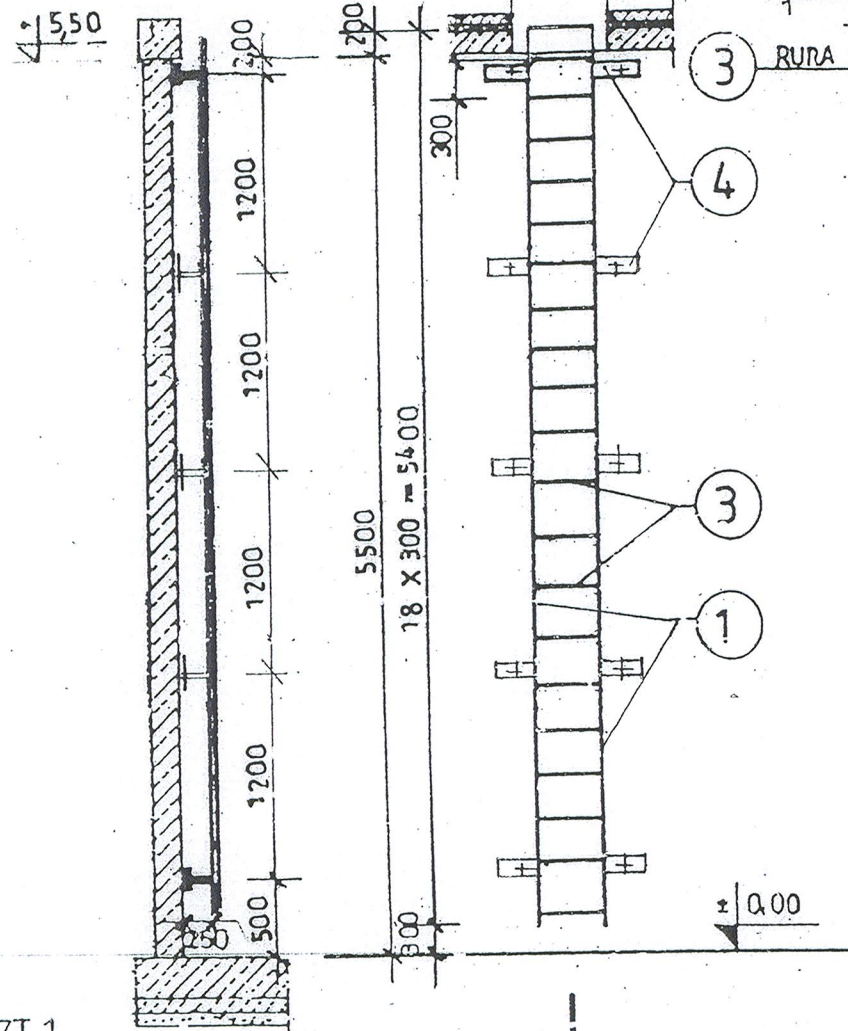


DRABINA ZEWNĘTRZNA 1:50 SZT 1

ZESTAWIENIE MATERIAŁU DLA 1 SZT. STAL OH18N9

NR	PROFIL	DŁUGOŚĆ	CIEZAR JEDNOST. kg/m	CIEZAR ELEM. kg/szt.	IŁOŚĆ szt.	CIEZAR CAŁKOW. kg
1	RURA 60/4	5900	3,60	2124	2	42,5
2	RURA 40/4	400	3,60	144	8	11,5
3	RURA 25/3	700	1,65	115	17	19,6
4	∅ 35x5	1930	1,35	260	5	13,0
5	∅ 50x5	3200	1,98	633	5	31,7
6	∅ 100x8	160	6,28	10	8	8,0
7	RURA 40/4	~ 2200	3,60	80	2	16,0
	SR. ŚŁR M12 x 140	—	0,5/szt	—	10	5,0
MASA RAZEM						147,3
DOD. NA SPOINY 1,8 %						2,7
OGÓŁEM MASA						150,0

1:50



DRABINA WEWNĘTRZNA SZT 2

STAL OH18N9

WYKAZ STALI DLA 1 SZT.

POZ.	PROFIL	IŁOŚĆ SZT.	DŁUGOŚĆ mm	MASA kg		STAL
				JEDNOST. CAŁK.	JEDNOST. CAŁK.	
1	RURA 60/4	2	5400	11,8	3,60	OH18N9
2	RURA 40/4	10	240	2,4	3,60	
3	RURA 25/3	19	520	9,88	1,65	
4	∅ 100 x 8	10	160	1,6	6,28	
	DOD. NA SPOINY 1,8 %					
	SR. ŚŁR. M12-KRÓT. 10					
OGÓŁEM MASA 1 SZT.						84,0

DO WYKONANIA.
RYSUNEK ZAKWALIFIKOWANY
NA 21.07.2014r.

Inż. EDWARD ZAK
Uprawn. projektant, kier. budowy i robót
w specjalności konstruk. - budowlanej
uprawn. nr 356/66 161/72/Wm

PRACOWNIA PROJEKTOWA EKO-SANEL W SIEDLCACH 08-110 SIEDLCE ul. UNITÓW PODLASKICH 11/64		
OBIEKT	SUW o wydajności Q=50m3/h	INWESTOR Gmina Halinów ul. Spółdzielcza 1 05-074 Halinów
LOKALIZACJA	Gmina Halinów, Miejscowość Wielgolas Duchnowski. Dz. Nr 55/1, 55/2	BRANŻA budowlana
STADIUM Projekt budowlany	TREŚĆ Zbiornik magazynowy na wodę uzdatnioną Vc=344,8m3, pojemność czynna Vcz=301,0m3 DRABINY	NR RYS. 7
PROJEKTANT	mgr inż. Waclaw Pomiećko upr. bud. nr 57/67	SKALA 1:50 1:20
		DATA 05.2009r