

# OBUDOWA WŁAZU

1:20

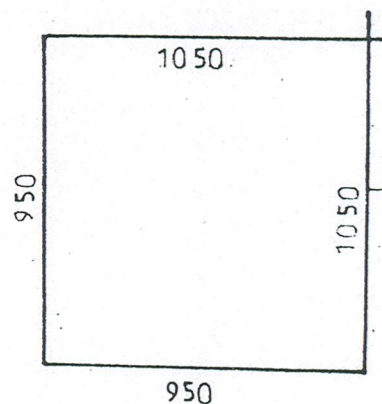
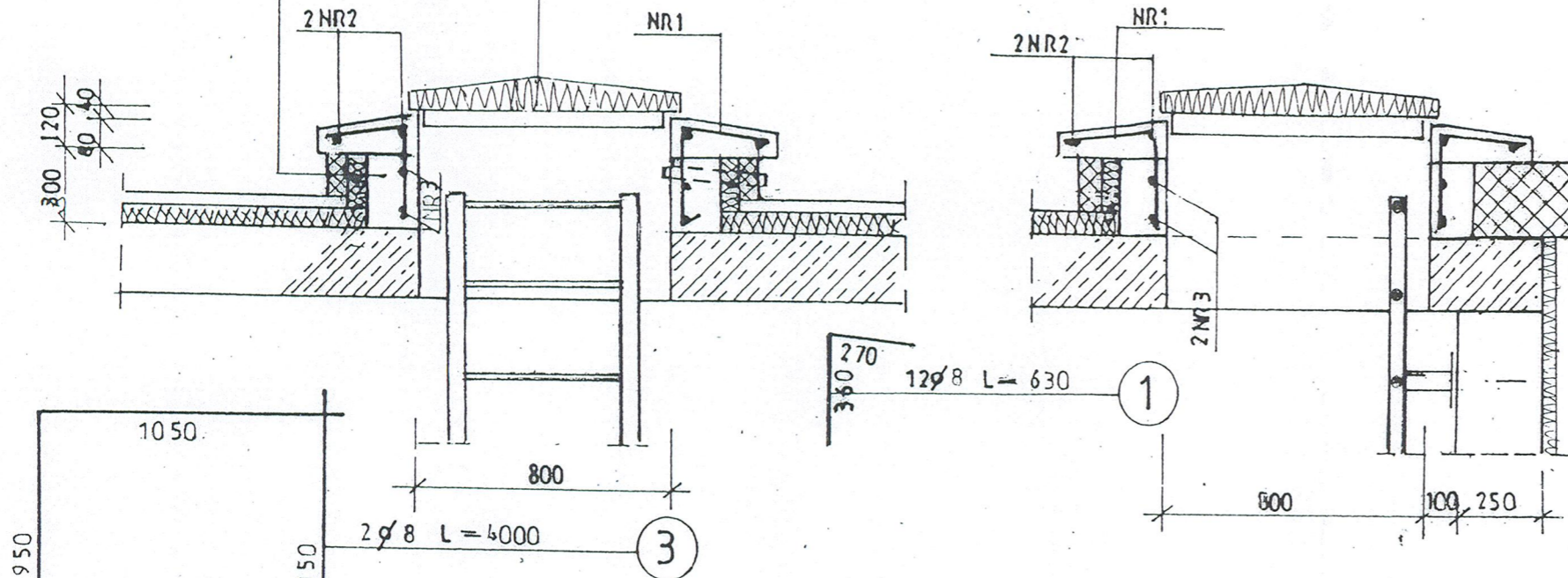
STANOWISKO POWIATOWE  
w Halinowie  
ul. Spółdzielcza 1, 05-074 Halinów

TYNK CEM-WAP	15
SCIAŁKA OCHR Z CEGŁY	65
STYROPIAN	60
COKÓŁ BETONOWY	150

1-1

2-2

WŁAZ ZE STALI NIERDZEWNEJ 800X800 - OCIEPLONY  
PROD. "SORMET" - ZAMOSC



RZUT

WIDOK Z GÓRY

## WYKAZ STALI ZBROJENIOWEJ

NR	φ	ILOŚĆ SZT	DŁUGOŚĆ CIĘCIA	DŁUGOŚĆ	
				φ 8 A IIIIN	0,395
1	8	12	630	7,6	
2	8	8	1350	10,8	
3	8	2	4000	8,0	
RAZEM DŁUGOŚĆ				264	
MASA				10,4	

*DO WYKONANIA.*  
*RYSunEK ZAKTUALIZOWANO*  
*NA 21.07.2014r.*  
**BETON C20/25**  
**STAL ZBROJENIOWA AIIIIN**  
**STAL NIERDZEWNA OH18N9**

*SPRAWDZIŁ:*  
**Inż. EDWARD ŻAK**  
Uprawn. projektant, kier. budowy i robót  
w specjalności konstrukc. - budowlanej  
uprawn. nr 356/66 161/72/Wm

PRACOWNIA PROJEKTOWA EKO-SANEL W SIEDLCACH 08-110 SIEDLCE ul. UNITÓW PODLASKICH 11/64		
OBIEKT	SUW o wydajności Q=50m3/h	INWESTOR Gmina Halinów ul. Spółdzielcza 1, 05-074 Halinów
LOKALIZACJA	Gmina Halinów, Miejscowość Wielogolas Duchnowski Dz. Nr 55/1, 55/2	BRANŻA budowlana
STADIUM Projekt budowlany	TREŚĆ Zbiornik magazynowy na wodę uzdatnioną Vc=344,8m3, pojemność czynna Vcz=301,0m3 <b>OBUDOWA WŁAZU</b>	NR RYS. <b>6</b>
PROJEKTANT	mgr inż. Waclaw Pomiećko upr. bud. nr 57/67	SKALA 1:20
		DATA 05.2009r

