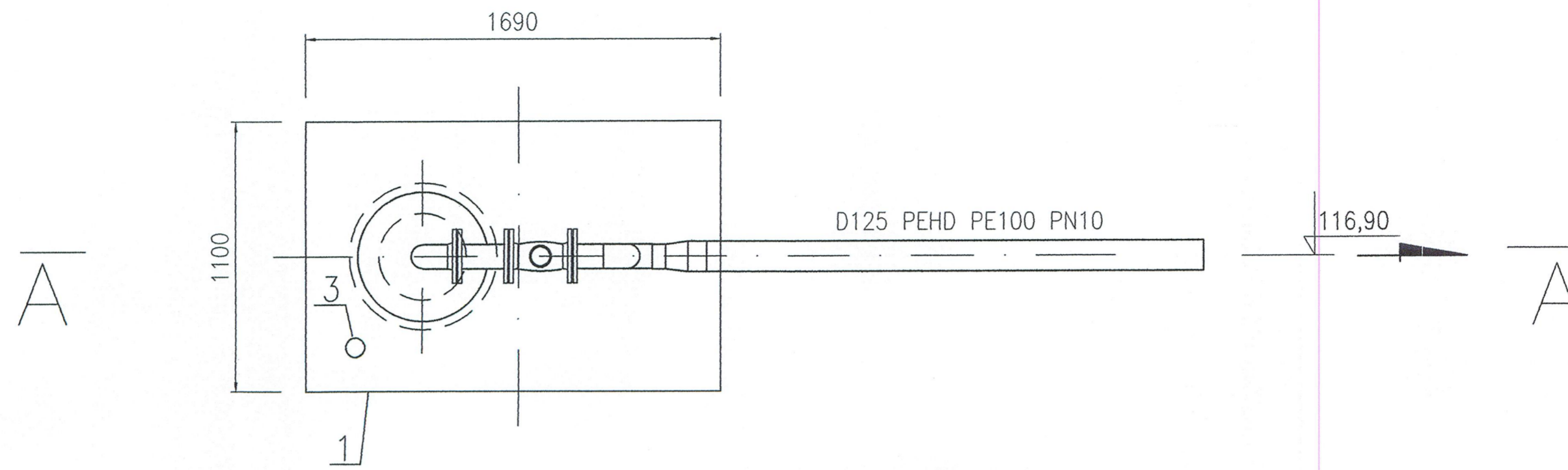
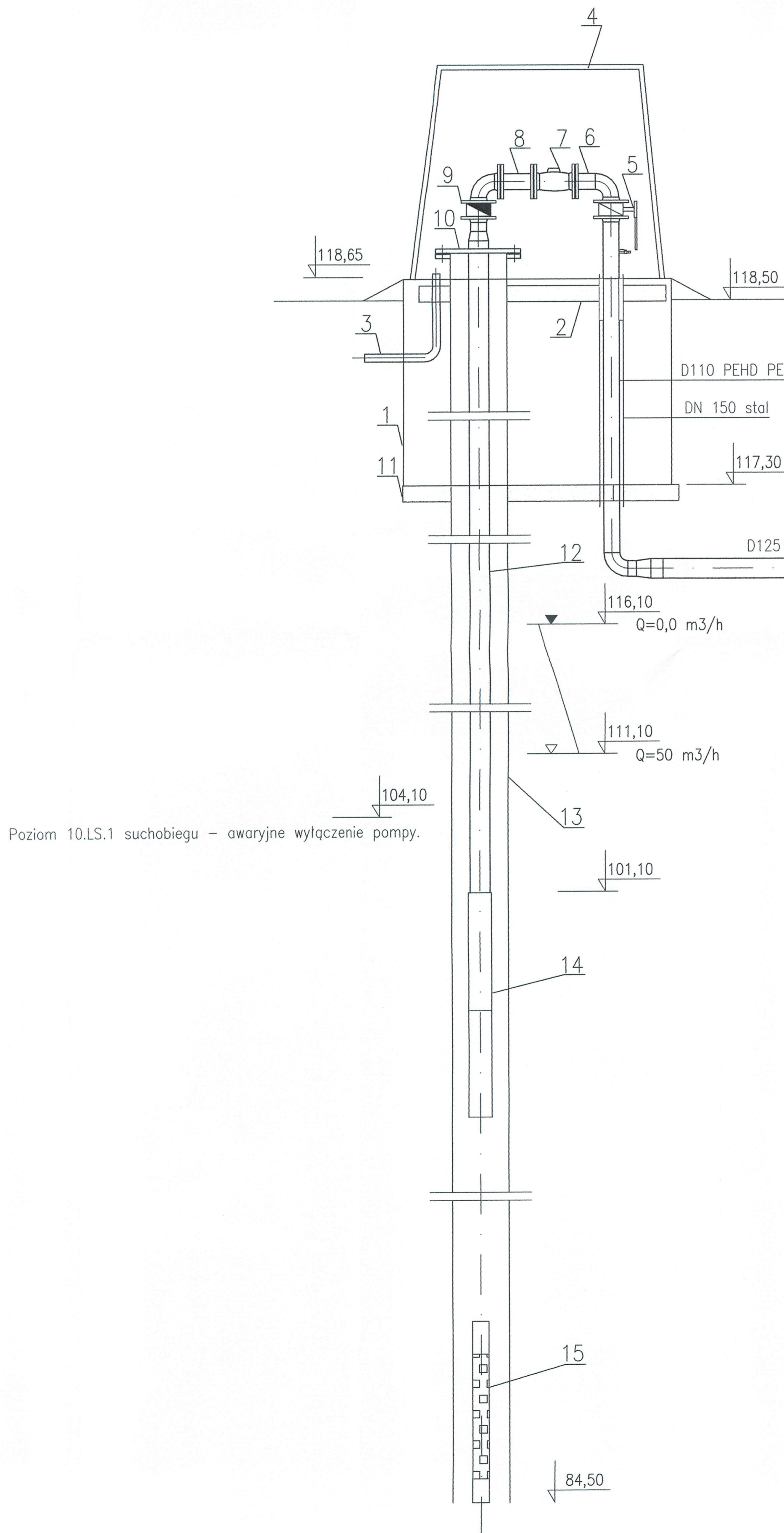


WIDOK Z GÓRY



PRZEKRÓJ A-A



OZNACZENIA

1. Fundament żelbetowy B15MPa wym. l=169cm, s=110cm, h=135cm
 2. Płyta styropianowa gr 10cm ze styropianu FS20.
 3. Rura Dn 80 na kable elektryczne.
 4. Obudowa termiczna typu Lange z grzałką i termostatem, studni głębinowej.
 5. Przepustnica międzykołnierzowa Dn 100 – ręczna.
 6. Sztucer Dn 100mm stalowy l=150mm.
 7. Wodomierz Dn 100mm MW z nadajnikiem impulsów NK. *(4 impulsy co 10 litrów)*
 8. Sztucer Dn 100mm stalowy l=200mm
 9. Zawór zwrotny międzykołnierzowy Dn 100mm motylkowy.
 10. Głowica studni Dn 125mm
 11. Podsyпка piaskowa gr. 15cm.
 12. Rura stalowa Dn 125mm. *- OCYNKOWANA.*
 13. Rura stalowa – wg projektu odwiertu.
 14. Agregat pompy typ SP77-2 MS6000 prod. Grundfos
 15. Filtr siatkowy – wg projektu odwiertu.
- Dodatkowy zawór zwrotny wbudowany w pompę głębinową SP77-2 MS6000
Rurociąg wewnątrz szachtu studni i sam szacht zakupić jako komplet.
Rurociąg poza szachtem studni wykonać z rur PEHD PE100 PN 10.
Fundament zaizolować na całej wysokości Izolbetem 2 warstwy.
Wykonać odkosy od fundamentu z kostki betonowej.

*WYPOSARZENIE:
KLIWO + SONDA HYDROSTATYCZNA 10.07.2014.*

Prawa autorskie zastrzeżone. Kopieowanie bez zgody autora zastrzeżone.

PRACOWNIA PROJEKTOWA EKO-SANEL W SIEDLCACH 08-110 SIEDLCE ul. UNITÓW PODLASKICH 11/64			
OBIEKT	SUW o wydajności Q=50m ³ /h	INWESTOR Gmina Halinów 05-074 Halinów ul. Spółdzielcza 1	
LOKALIZACJA	Gmina Halinów, m. Wielogłaz Duchnowski działki nr: 55/1, 55/2.	BRANŻA Technologia Inst. sanitarne	
STADIUM Projekt budowlano- wykonawczy	TREŚĆ Projekt szachtu studni głębinowej Nr 1.	NR RYS. 13	
PROJEKTANT	mgr inż. Paweł Roński	GR8.73421368	SKALA 1:20
SPRAWDZIŁ	mgr inż. Marcin Stenicki	MA26220/PWOS68	DATA 07.2009r