

PRACOWNIA PROJEKTOWA

EKO-SANEL

ul. UNITÓW PODLASKICH 11/64

08-110 SIEDLCE

Egz. Nr 1

INWESTOR

GMINA HALINÓW
UL. SPÓŁDZIELCZA 1
05-074 HALINÓW

TYTUŁ PROJEKTU

STACJA UZDATNIANIA WODY O WYDAJNOŚCI q=50m³/h.
BUDYNEK STACJI UZDATNIANIA WODY.

LOKALIZACJA

WOJ. MAZOWIECKIE, GMINA HALINÓW, MIEJSCOWOŚĆ
WIELGOLAS DUCHNOWSKI Dz. Nr 55/1, 55/2.

BRANŻA

STADIUM

KONSTRUKCJA ARCHITEKTURA	PROJEKT BUDOWLANO- WYKONAWCZY
-----------------------------	----------------------------------

PROJEKTANT/ SPRAWDZIŁ

<p>Mgr inż. Leszek Czarny Upr. Bud. GP.7342/8/37/91 <i>PROJEKTANT</i></p>	<p>mgr inż. Leszek Czarny Upr. w Specjalności inż. budowlanej Nr Upr. Bud. GP.7342/8/37/91 ul. Różana 28 08-110 Siedlce</p>
<p>Mgr inż. WACŁAW POMIEĆKO Nr upr. 57/67 <i>SPRAWDZAJĄCY</i></p>	<p>mgr inż. Wacław Pomiećko <i>SPR.</i> Uprawnienia budowlane do projektowania bez ograniczeń w specjalności konstrukcyjno-bu- dowlanej. Rozp. Prez. HB/14 z dn. 10.09.1962 § 6 ust. 1 pkt 1 (Dz.U. nr 53 poz. 266). Nr ewid. upr. 57/67</p>

PROJEKTANT mgr inż. arch. Anna Mikulska
ARCHITEKTURA Uprawnienie budowlane w specjalności
architektonicznej do projektowania bez ograniczeń.
Nr upr. MA/077/04

Siedlce lipiec 2012 r.

SPRAWDZIŁ
ARCHITEKTURA

mgr inż. architekt
MARGORZATA SZCZĘŚNIAK
ul. Modrzewiowa 77, 08-110 Siedlce
Uprawnienia budowlane do projektowania
bez ograniczeń w spec. architektonicznej
Nr ewid.: 01/LOIA/03, tel. 0604-222-075

OPIS TECHNICZNY
DO PROJEKTU BUDOWLANEGO

STAROSTWO GMINNE
w Halinowie
ul. Spółdzielcza 1, 05-074 Halinów

Temat: Budowa budynku technologicznego

Budynek jest obiektem wolnostojącym, jednokondygnacyjnym, konstrukcji murowanej, ze stropem nad parterem - w części budynku. Stropy gęstożebrowy typ TERIVA -I. Dach dwuspadowy, kryty blachą dachówkową powlekaną.

Dane techniczne obiektu

1. Konstrukcja

- 1.1. Fundamenty – ławy fundamentowe wykonane z betonu B-20 o wymiarach 65x40 oraz stopy 85x80, zagłębione 1,10m poniżej terenu, ławy zbrojone 4φ12 stal A-IIIIN, strzemiona φ 6 co 20 cm. Ściany fundamentowe gr.25 cm betonowe, beton B 20, lub murowane z bloczków betonowych. Słupy żelbetowe o przekroju 25x25 cm, zbrojone prętami 4 φ 12 oraz słupy S1 - stal A-IIIIN, beton B-20 - WYKONANO
- 1.2. Ściany nadziemia – ściana warstwowa gr. 36 cm, wykonana z 24 cm bloczków gazobetonowych kl. "700" (warstwa wewnętrzna), 12 cm ocieplenia z styropianu. Współczynnik $k=0.25 \text{ W/m}^2\text{K} < k_{\text{dop}}=0,30 \text{ W/m}^2\text{K}$. Nadproża nad otworami okiennymi i drzwiowymi typu L-19 oraz wylewane (hala filtrów). Nad otworem technologicznym nadproże – belka B1. Po zamontowaniu zbiorników otwór technologiczny zamurować przy użyciu zaprawy wapiennej. Słupy żelbetowe o przekroju 25x25 cm zbrojone prętami 4 φ 12 stal A-III, beton B-20 - WYKONANO BEZ OTWORU TECHNOLOGICZNEGO
- 1.3. Ściany wewnętrzne konstrukcyjne gr. 25 cm wykonane z bloczków gazobetonowych kl. "700" lub cegły pełnej ceramicznej lub silikatowej kl."150" na zaprawie cem-wap. m "50". - WYKONANO
- 1.4. Ścianki działowe gr. 12 cm z bloczków betonu komórkowego lub z cegły dziurawki na zaprawie cem-wap. m "50". - WYKONANO
- 1.5. Komin - z cegły ceramicznej kl. "100" na zaprawie cem-wap. m "50" kanały 14x14 cm. - WYKONANO
- 1.6. Strop – nad parterem – gęstożebrowy typ TERIVA -I. (strop wykonać zgodnie z wymaganiami technicznymi dla stropów Teriva). Wieńce żelbetowe wylewane z betonu B-15 o wymiarach 25 x 25 cm zbrojonych prętami φ 12 stal A-IIIIN, strzemionami φ 6 co 20 cm stal A-O. - WYKONANO

1.7. Dach dwuspadowy o kącie spadków 70 %, konstrukcji drewnianej.
Elementy dachu: krokwie 7x16, jętki 2x3,8x16 cm, murlaty 14 x14 cm,
łaty i kontrłaty 5x5 cm. Pokrycie blachą dachówkową powlekaną.
Drewno więźby zaimpregnować koncentratem "INTOX" oraz
"PYROLAKIEM 10" - WYKONANO

2. Stan wykończenia wewnętrznego. ROBOTY DO WYKONANIA
- ZAKRES WG. PRZEDMIARU

2.1. Tynki - cementowo-wapienne kat. III,

2.2. Podłogi, posadzki i wykończenie ścian:

Hala filtrów.

Ściany do wysokości 2,5m wyłożone glazurą. Powyżej pomalowane farbą emulsyjną. Posadzka wyłożona gresem.

Pomieszczenie rozdzielni elektrycznej.

Ściany pomalowane farbą emulsyjną. Posadzka betonowa

W.C.

Ściany do sufitu wyłożone glazurą. Posadzka wyłożona gresem.

Pomieszczenie chlorowni.

Ściany do sufitu wyłożone glazurą. Posadzka wyłożona gresem.

Pomieszczenie gospodarcze.

Ściany do sufitu pomalowane farbą zmywalną. Posadzka wyłożona gresem.

Pomieszczenie dyspozytora.

Ściany do sufitu pomalowane farbą emulsyjną. Posadzka wyłożona wykładziną tarket lub panelami.

Korytarz.

Ściany do sufitu pomalowane farbą zmywalną. Posadzka wyłożona gresem.

Pomieszczenie na agregat prądotwórczy.

Ściany do wysokości 2,5m wyłożone glazurą. Posadzka wyłożona gresem.

Drzwi w dolnej części na całej szerokości wyposażone w kratę nawiewną i żaluzję.

W stropie wykonać rurę fi 100mm izolowaną na wyrzut spalin z agregatu. Wysokość rury ponad dach 1m. W przestrzeni stropodachu rurę spalinową

obudować cegłą pełną czerwoną na zaprawie cementowej. Dodatkowo wykonać w stropie i dachu otwór na wywietrzak dachowy Ø315mm.

Sufity w wszystkich pomieszczeniach malowane farbą emulsyjną

3. Stan wykończenia zewnętrznego . *ROBOTY DO WYKONANIA - ZAKRES WG. PRZEDMIARU*

3.1. Cokół budynku – tynk mozaikowy

3.2. Tynki zewnętrzne – tynk cienkowarstwowy na bazie żywicy akrylowej o fakturze „kornik’ lub „baranek”

3.3. Stolarka okienna i drzwiowa – PCV lub drewniana - typowa.

3.4. Obróbki blacharskie z blachy powlekanej

3.5. Rynny i rury spustowe – z tworzywa sztucznego

3.6. Kominy - otynkowane, tynk wap-cem. kat. III lub wykonane z cegły klinkierowej.

4. Izolacje *ROBOTY DO WYKONANIA - ZAKRES WG. PRZEDMIARU*

4.1. Izolacje przeciwwilgociowe:

- Poziome - 2 x papa izolacyjna nr 500 na lepiku asfaltowym, posadzka parteru – papa asfaltowa na lepiku lub folia budowlana gr. 0,2 mm
- Pionowe : ściany fundamentowe ocieplone od zewnątrz styropianem gr 12 cm, zaizolowanym z zewnątrz folią izolacyjną tłoczoną

4.2. Izolacje termiczne – ścian zewnętrzne : styropian gr 12 cm

- strop nad parterem : wełna mineralna grub. 20 cm.

5. Instalacje

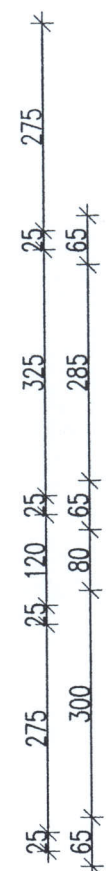
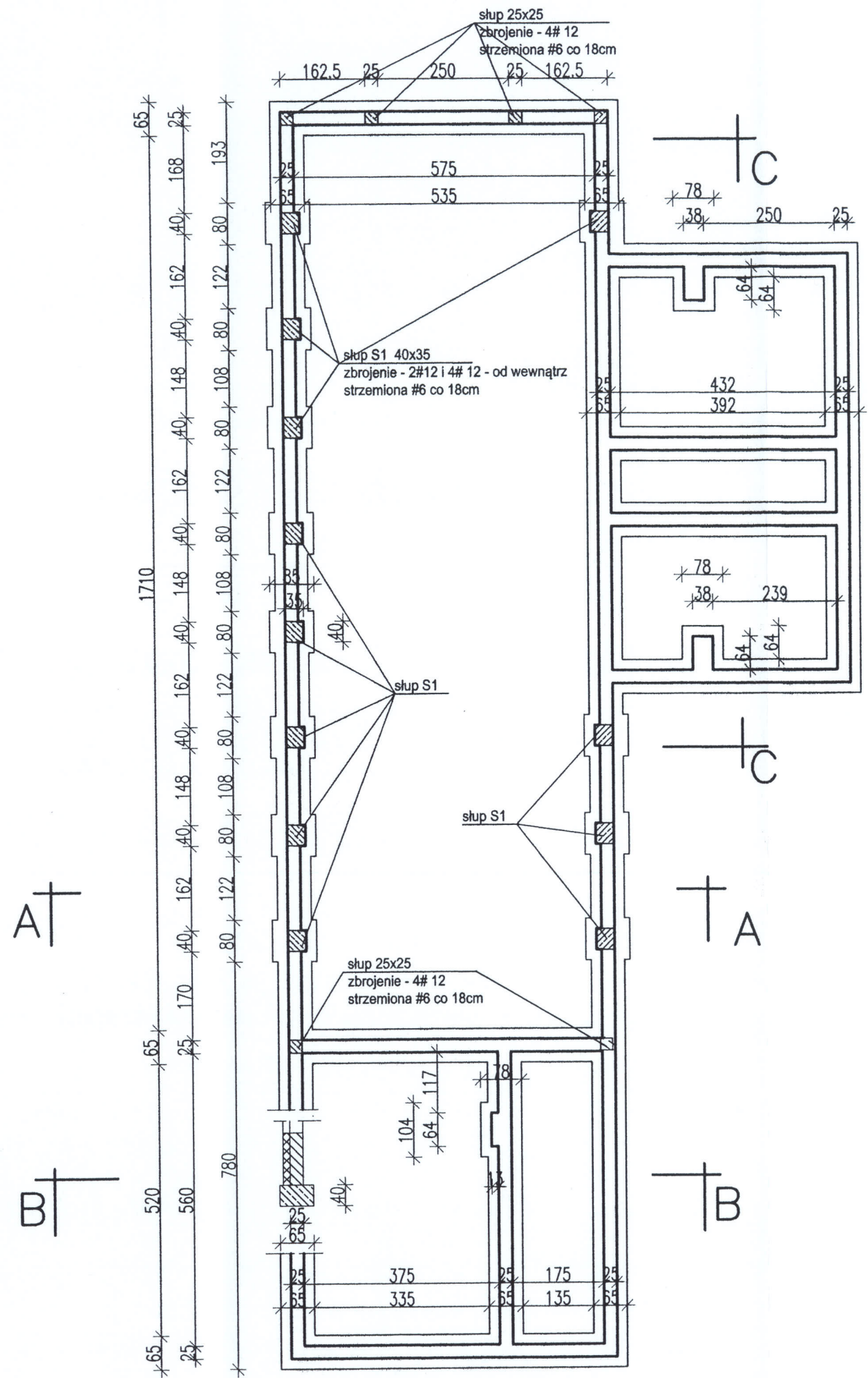
Budynek wyposażony będzie w instalację :

- technologiczną
- wodociagową
- kanalizacyjną
- wentylacji mechanicznej i grawitacyjnej
- elektryczną

mgr inż. arch. **Anna Mikulska**
Uprawnienia budowlane w specjalności
architektonicznej do projektowania bez ograniczeń.
Nr upr. MA/077/04

MGR INŻ. **LESZEK CZARNY**
Upr. w Specj. Budowlanej
Nr Upr. Bud. GP 7342/8/37/91
ul. Różana 28 08-110 Siedlce

STAROSTWO POWIATOWE
w Halinowie Mazowieckim
Referat Architektury i Budownictwa
ul. Spółdzielcza 1, 05-074 Halinów



WYKONANO W
P.A. KODU
ZAKWALIZOWANO
NA DZIEŃ 21.07.2014

SPR.
ARCHIT.

mgr inż. architekt
MAŁGORZATA SZCZĘŚNIAK
ul. Modrzewiowa 77, 08-110 Siedlce
Uprawnienia budowlane do projektowania
bez ograniczeń w spec. architektoniczne
Nr ewid.: 01/LOIA/03 tel. 0604-222-071

PROJ. ARCHIT.

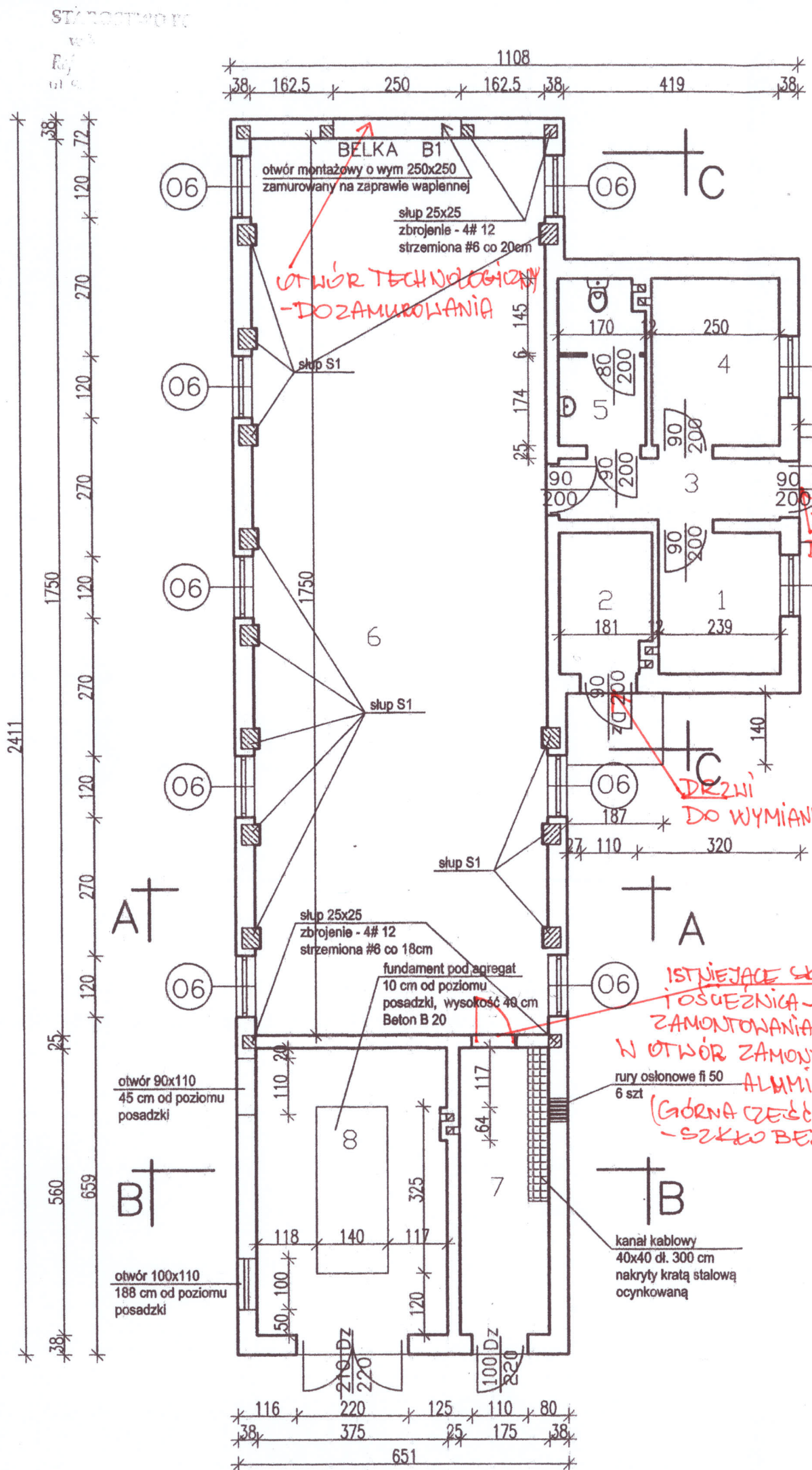
mgr inż. arch. Anna Mikulska
Uprawnienia budowlane w specjalności
architektonicznej do projektowania bez ograniczeń.
Nr inż. MA/077/04

UWAGA:

- w trakcie robót należy uwzględnić przejścia przewodów technologicznych przez ściany fundamentowe wg. rys. technologicznych

mgr inż. Wacław Pomiećko
SPR.
Uprawnienia budowlane do projektowania bez ograniczeń w specjalności konstrukcyjno-budowlanej. Rozp. Przew. RBUIA z dn. 10.09.1962 §6 ust. 1 pkt 1 (Dz.U. nr 53 poz. 266).
Nr ewid. upr. 57/67

Objekt:	Stacja uzdatniania wody - budynek technologiczny		
Lokalizacja:	Wielgolas Duchnowski dz. nr 55/1, 55/2 gm Halinów		Rys nr.
Temat:	Rzut fundamentów	Stadium: Projekt Budowlany	Branża: budowlana
Projektant:	mgr inż. Leszek Czarny	Data: 2.07.2009	Skala: 1:100



Zapiniowano pod względem zgodności z przepisami bezpieczeństwa i higieny pracy oraz wymaganiami ergonomii, bez zastrzeżeń
 2) z zastrzeżeniami wymieszczonymi w załączonej opinii

RZECZOZNAWCA DO SPRAW BEZPIECZEŃSTWA I HIGIENY PRACY
 mgr inż. Dariusz Wardak
 nr upr. 450/2002 w grupach: 1.0 zam. 05-110 Siedlca, ul. Piwna 5
 tel. kom. 695 47 570

Data: 18.06.2013
 Lp. opinii: 31/2013
 Zakończono

VIATOWE
 Niecham
 odnowicze
 74 Halinów

Zapiniowano pod względem zgodności z przepisami bezpieczeństwa i higieny pracy oraz wymaganiami ergonomii:
 1) bez zastrzeżeń
 2) z zastrzeżeniami wymieszczonymi w załączonej opinii

RZECZOZNAWCA DO SPRAW BEZPIECZEŃSTWA I HIGIENY PRACY
 mgr inż. Dariusz Wardak
 nr upr. 450/2002 w grupach: 1.0 zam. 05-110 Siedlca, ul. Piwna 5
 tel. kom. 695 47 570

Lp. opinii: 36/09
 Data: 11.09.2009

RZECZOZNAWCA ds. ZABEZPIECZEŃ PRZECIWOPOŻAROWYCH
 mgr inż. Dariusz Wardak, Nr upr. 450/2002

Siedlca, 18.06.2013
 (miejscowość, data)

Zgodność projektu z wymaganiami ochrony przeciwpożarowej stwierdzam

bez uwag z uwagami

RZECZOZNAWCA ds. ZABEZPIECZEŃ PRZECIWOPOŻAROWYCH
 mgr inż. Dariusz Wardak, Nr upr. 450/2002

Siedlca, 11.09.2009
 (miejscowość, data)

Zgodność projektu z wymaganiami ochrony przeciwpożarowej stwierdzam

bez uwag z uwagami

WYKAZ POMIESZCZEN:

1. Pom. gospodarcze	6,57
2. Chlorownia	4,81
3. Korytarz	5,18
4. Pom. dyspozytora	8,12
5. WC	5,36
6. Hala filtrów	100,62
7. Rozdzielnia	9,80
8. Pom. agregatów	20,92
RAZEM	161,38 m²

RYS. ZAKTUALIZOWANO NA DZIEŃ 21.07.2014

mgr inż. architekt MAŁGORZATA SZCZĘŚNIAK
 ul. Modrzewiońska 10, 08-110 Siedlca
 Uprawnienia budowlane do projektowania bez ograniczeń w spec. architektonicznej
 Nr ewid.: 01/L.0144/3, tel. 0604-222-071

UWAGA:

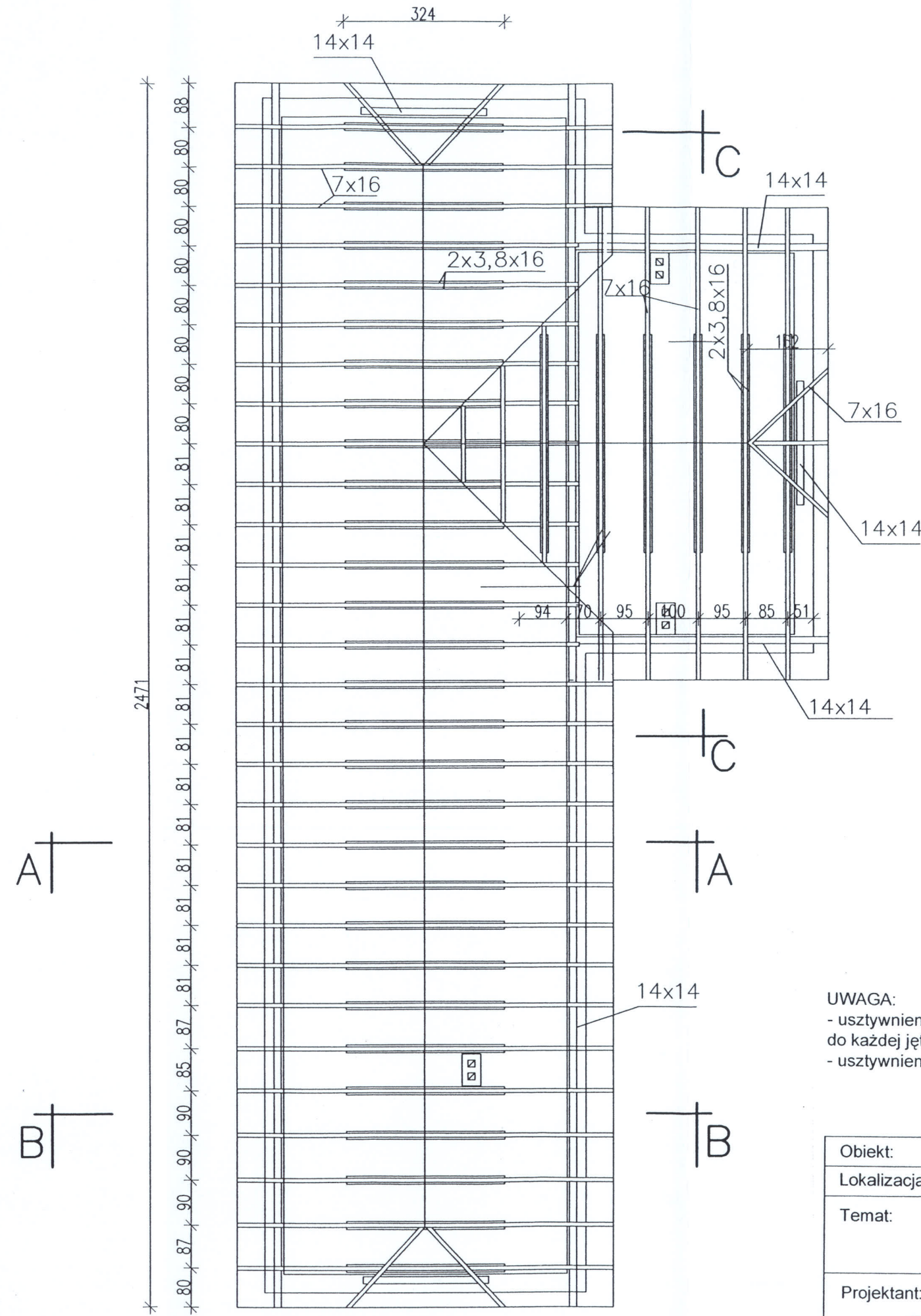
1. Przed wykonaniem posadzek wykonać fundamenty pod urządzenia - rozmieszczenie wg. rysunków technologicznych
2. Nadproża nad oknami w hali filtrów wylewane. Zbrojenie 4#12 dołem. Zbrojenie nadproży kotwione w słupach

mgr inż. Wacław Pomiecho

Obiekt:	Stacja uzdatniania wody - budynek technologiczny		
Lokalizacja:	Wielgolas Duchnowski dz. nr 55/1, 55/2 gm Halinów		Rys nr.
Temat:	Rzut parteru	Stadium: Projekt Budowlany	Branża: budowlana
Projektant:	mgr inż. Leszek Czarny	Data: 2.07.2009	Skala: 1:100

mgr inż. Leszek Czarny
 Upr. w Spec. Budowlanej
 Nr Upr. Bud. GP 7342/8/37/91
 ul. Różana 28, 08-110 Siedlca

STAROSTWO POWIATOWE
w Halinowie
ul. Spółdzielcza 1 25-100 Halinów



WYKONANO W
CACHOSU
ZAKTUALIZOWANO
NA DZIEŃ 21.07.2014

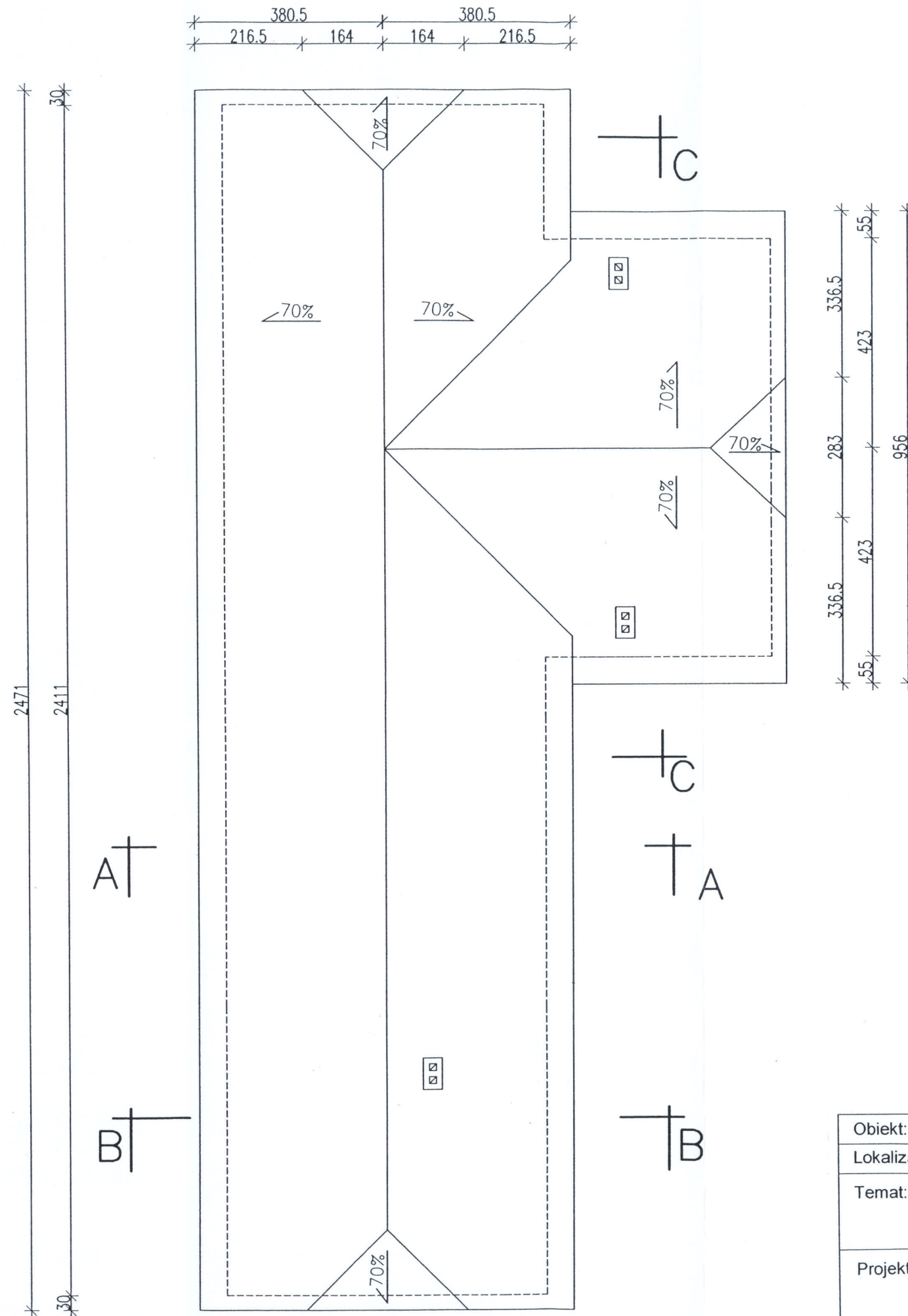
mgr inż. architekt
MAŁGORZATA SZCZĘŚNIAK
ul. Modrzewiowa 77, 08-110 Siedlce
Uprawnienia budowlane do projektowania
bez ograniczeń w spec. architektoniczne
Nr ewid.: 01/LOIA.03, tel. 0604-222-07

mgr inż. architekt
WACŁAW POMIECKO
ul. Różana 28, 08-110 Siedlce
Uprawnienia budowlane do projektowania
ograniczonej Rozp. Przew. P.B. z dn. 10.09.1962
§ 6 ust. 1 pkt 1 (Dr. inż. nr 53 poz. 266).
Nr ewid. upr. 57/67

- UWAGA:
- usztywnienie podłużne jętek - deskami 32x75 mm przybitymi gwoździami do każdej jętki
 - usztywnienie podłużne w kalenicy - deskami 32x75 mm

Obiekt:	Stacja uzdatniania wody - budynek technologiczny		
Lokalizacja:	Wielgolas Duchnowski dz. nr 55/1, 55/2 gm Halinów		Rys nr.
Temat:	Rzut konstrukcji dachu	Stadium: Projekt Budowlany	Branża: budowlana
Projektant:	mgr inż. Leszek Czarny mgr inż. arch. Anna Mikulska Uprawnienia budowlane w sponalności architektonicznej do projektowania bez ograniczeń Nr ewid. MAJ077/04	Data: 2.07.2009 Nr Upr. Bud. GP 7342/8/37/91 ul. Różana 28 08-110 Siedlce	Skala: 1:100

PROJ. ARCHIT.



WYKONANO
W CAKOSU
RYS. ZAKTUALIZOWANO
NA DZIEŃ 21.07.2014

[Handwritten signature]

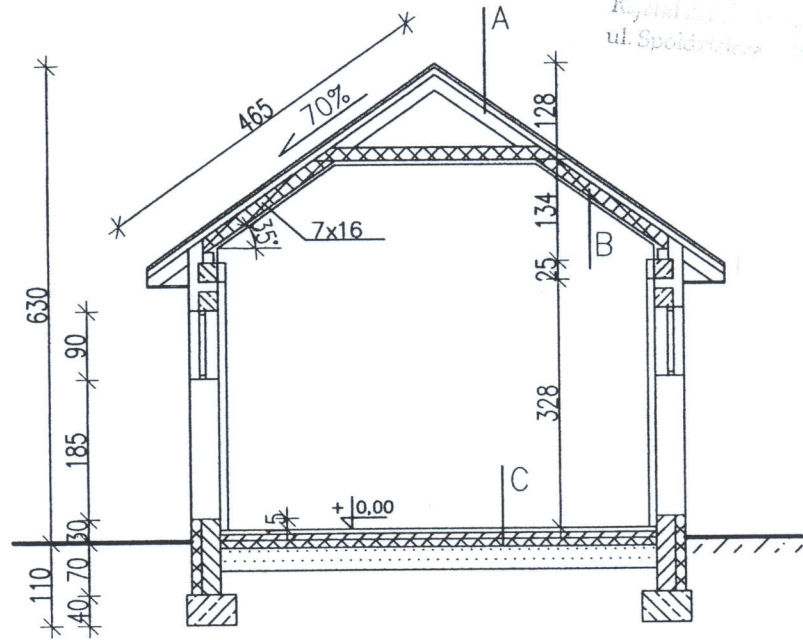
mgr inż. architekt
MARGORZATA SZCZĘŚNIAK
ul. Modrzewiów 77-08-110 Siedlce
Uprawnienia budowlane do projektowania
bez ograniczeń w spec. architektonicznej
Nr ewid.: 011/01A/13 tel. 0604-222-075

mgr inż. *[Signature]*
SPR. ARCHIT.
Uprawnienia budowlane do projektowania bez ograniczeń w specjalności konstrukcyjno-budowlanej. Rozp. Przew. KBWA z dn. 10.09.1962 §6 ust. 1 pkt 1 (Dz.U. nr 53 poz. 266).
Nr ewid. upr. 57/67

Obiekt:	Stacja uzdatniania wody - budynek technologiczny		
Lokalizacja:	Wielgolas Duchnowski dz. nr 55/1, 55/2 gm Halinów		Rys nr.
Temat:	Rzut połaci dachu	Stadium: Projekt Budowlany	Branża: budowlana
Projektant:	mgr inż. Leszek Czarny	Data: 2.07.2009	Skala: 1:100

mgr inż. architekt
Leszek Czarny
Uprawnienia budowlane do projektowania bez ograniczeń w specjalności konstrukcyjno-budowlanej
Nr upr. 011/01A/13/04
MGR INŻ. LESZEK CZARNY
Upr. w Spec. Budowlanej
Nr Upr. Bud. GP 7342/8137/91
ul. Różana 28 08-110 Siedlce

PROJ. ARCHIT.



PRZEKRÓJ A-A

A
Blachodachówka
Łaty i kontrłaty
Wiatroizolacja
Krokwie 7x16 cm

B
Wiatroizolacja
Wełna mineralna 20 cm
Ruszt stalowy
Parioizolacja z folii
Płyty g-k

C
Gres
Warstwa wyrównawcza 4,0 cm
Styropian 8 cm
Izolacja 2x papa na lepiku
Chudy beton 10 cm
Ubity piasek 30 cm

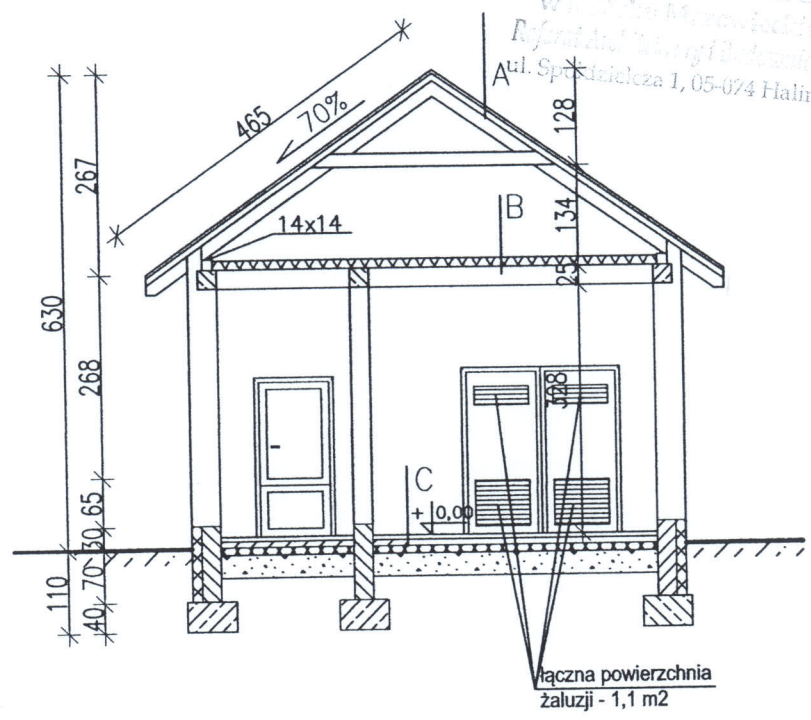
SPR. mgr inż. **Wacław Pomiecko**
Uprawnienia budowlane do projektowania bez ograniczeń w specjalności konstrukcyjno-budowlanej. Rozp. Prez. z dnia 10.09.1962 §6 ust. 1 pkt 1 (Dz.U. nr 13 poz. 266).
Nr ewid. upr. 5787

RYS. ZAKTUALIZOWANO NA DZIEŃ 21.07.2014

Obiekt:	Stacja uzdatniania wody - budynek technologiczny		
Lokalizacja:	Wielgolas Duchnowski dz. nr 55/1, 55/2 gm Halinów	Rys nr.	
Temat:	Przekrój A - A	Stadium: Projekt Budowlany	Branża: budowlana
Projektant:	mgr inż. Leszek Czarny	Data: 2.07.2009	Skala: 1:100

SPR. ARCHIT.
mgr inż. architekt
MAŁGORZATA SZCZĘŚNIAK
ul. Brzozowa 77, 08-110 Siedlce
Uprawnienia budowlane do projektowania bez ograniczeń w spec. architektonicznej
nr ewid.: 01/LOIA/03, tel. 004-222-075

STAROSTWO POWIATOWE
w Halinowie, powiat halicki
Rajon Architekcyjny i Budowlany
ul. Spółdzielcza 1, 05-074 Halinów



PRZEKRÓJ B-B

A
Blachodachówka
łaty i kontrłaty
Wiatroizolacja
Krokwie 7x16 cm

B
Wełna mineralna 20 cm
Izolacja z folii
Strop Teriva 24 cm
Tynk cem-wapienny

C
Gres
Warstwa wyrównawcza 4,0 cm
Styropian 8 cm
Izolacja 2x papa na lepiku
Chudy beton 10 cm
Ubity piasek 30 cm

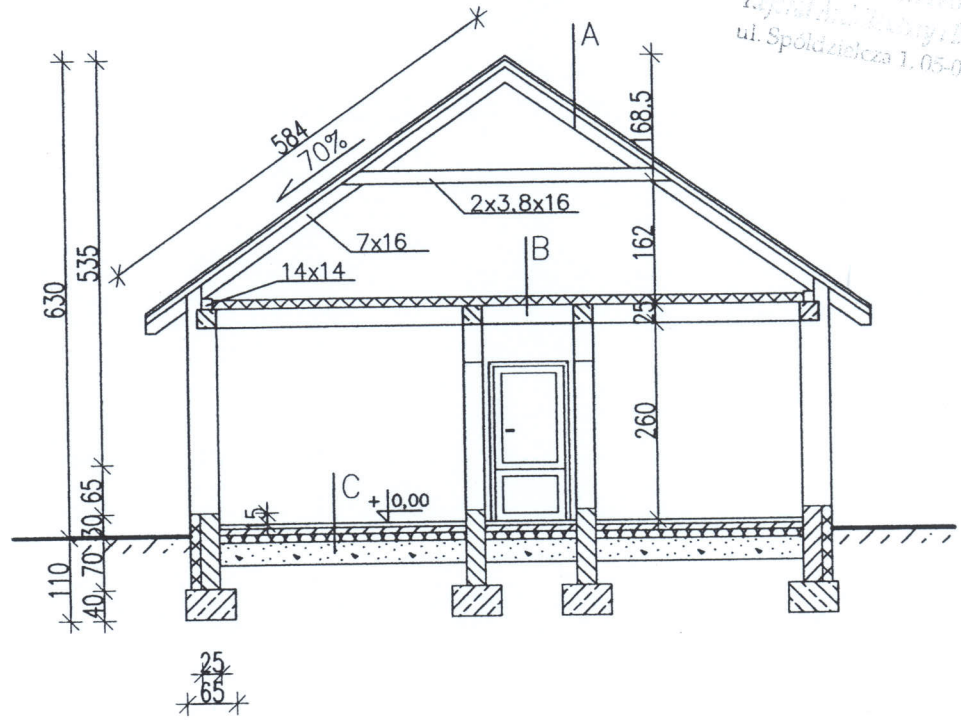
mgr inż. Wiesław P. Miećko
SPR.
Uprawnienia budowlane do projektowania bez ograniczeń w specjalności konstrukcyjno-budowlanej. Rozp. Przew. Min. z dn. 10.09.1962 56 ust. 1 pkt 1 (Dz. U. z późn. zmianami) poz. 266).
Nr ewid. 07

RYŚ. ZAKTUALIZOWANO NA DZIEŃ 21.07.2014

Obiekt:	Stacja uzdatniania wody - budynek technologiczny		
Lokalizacja:	Wielogolas Duchnowski dz. nr 55/1, 55/2 gm Halinów	Rys nr.	
Temat:	Przekrój B - B	Stadium: Projekt Budowlany	Branża: budowlana
Projektant:	mgr inż. Leszek Czarny	Data:	Skala:
	mgr inż. arch. Anna Winiarska nr upr. 31A/077/04	2.07.2009	1:100

SPR.
ARCHIT.
mgr inż. architekt
MĄŁGORZATA SZC
ul. Modrzewiowa 77, 05-074 Halinów
Uprawnienia budowlane do projektowania bez ograniczeń w spec. architektonicznej
Nr ewid.: 01/LO1A/03, tel. 088 222-07

PROJ.
ARCHIT.



PRZEKRÓJ C-C

A
Blachodachówka
Łaty i kontrłaty
Wiatroizolacja
Krokwie 7x16 cm

B
Wełna mineralna 20 cm
Izolacja z folii
Strop Teriva 24 cm
Tynk cem-wapienny

C
Gres
Warstwa wyrównawcza 4,0 cm
Styropian 8 cm
Izolacja 2x papa na lepiku
Chudy beton 10 cm
Ubity piasek 30 cm

mgr inż. Wacław Poniżko
SPR.
Uprawnienia budowlane do projektowania bez ograniczeń w specjalności konstrukcyjno-budowlanej. Rozp. Prez. SR z dnia 10.09.1962 § 6 ust. 1 pkt 1 (Dz. Urz. P. z 2002 r. 266).
Nr ewid. 01/LOIA/03, tel. 0604-222-075

RYS. ZAKTUALIZOWANO NA DZIEŃ 21.07.2014r

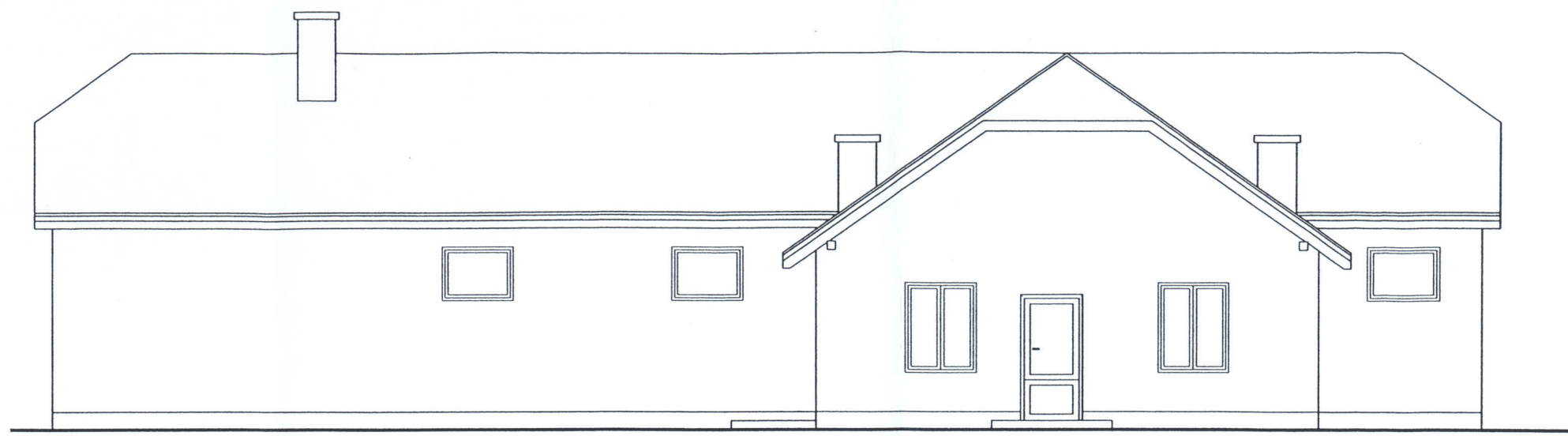
Obiekt:	Stacja uzdatniania wody - budynek technologiczny		
Lokalizacja:	Wielgolas Duchnowski dz. nr 55/1, 55/2 gm Halinów		Rys nr.
Temat:	Przekrój C - C	Stadium: Projekt Budowlany	Branża: budowlana
Projektant:	mgr inż. Leszek Czarny mgr inż. Anna Mikuliczka Uprawnienia budowlane do projektowania bez ograniczeń w specjalności architektonicznej. Nr ewid. 01/LOIA/03, tel. 0604-222-075	Data: 2.07.2009	Skala: 1:100
	mgr inż. Leszek Czarny Upr. w Spz. Budowlanej Nr Upr. Bud. GP 7342/8/37/91 ul. Różana 28 08-110 Siedlce		

SPR.
ARCHIT.

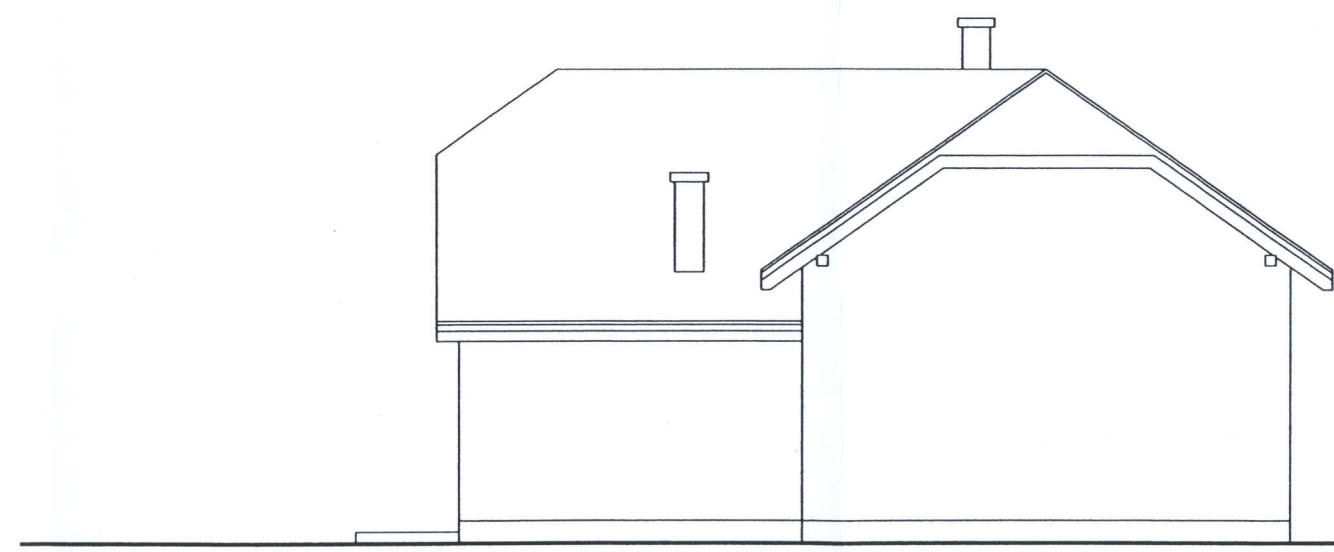
mgr inż. architekt
MARGORZATA SZCZESNIAK
ul. Modrzewiowa 77, 08-110 Siedlce
Uprawnienia budowlane do projektowania bez ograniczeń w spec. architektonicznej
Nr ewid.: 01/LOIA/03, tel. 0604-222-075

PROJ.
ARCHIT.

STADYSTWO
wielgolas
Republika
ul. Spółdzielcza



ELEWACJA POŁUDNIOWA



ELEWACJA WSCHODNIA

*RYS. ZAKTUALIZOWANO NA
DNIEN 21.07.2014r*

*SPR.
ARCHIT.*

mgr inż. architekt
MAŁGORZATA SZCZĘŚNIAK
ul. Modrzewiowa 11, 08-110 Siedlce
Uprawnienia budowlane do projektowania
bez ograniczeń w spec. architektonicznej
Dz.U. 01/11A/03 tel. 0604-222-071

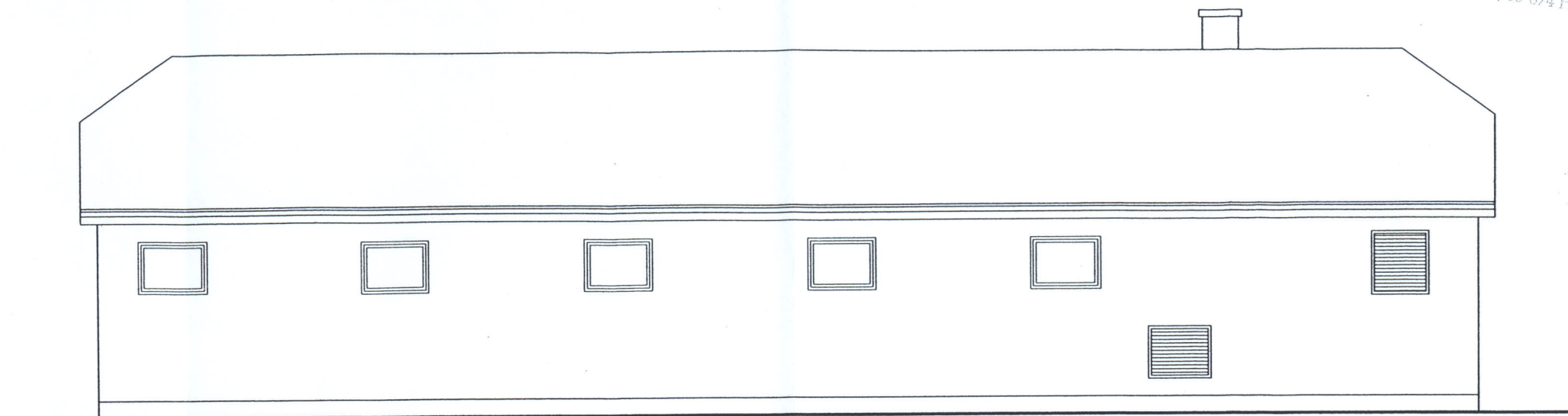
Włocław

mgr inż. Wacław Romiećko
SPR.
Uprawnienia budowlane do projektowania bez
ograniczeń w specjalności konstrukcyjno-bu-
dowlanej, Rozp. Prez. KEUA z dn. 10.09.1962
§ 6 ust. 1 pkt 1 (Dz.U. nr 53 poz. 266).
Nr cond. upr. 5767

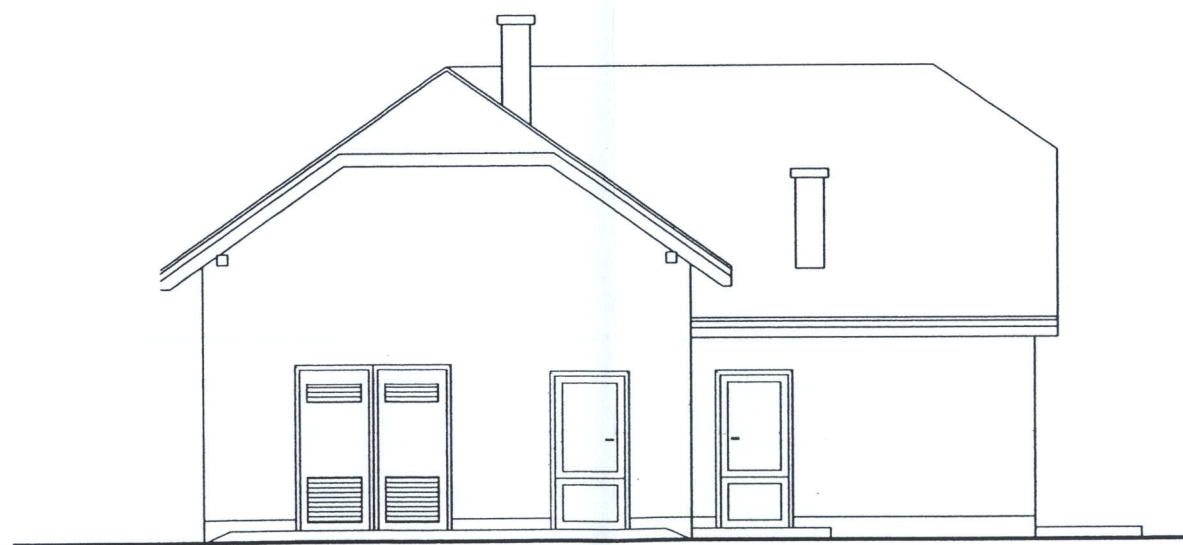
Obiekt:	Stacja uzdatniania wody - budynek technologiczny		
Lokalizacja:	Wielgolas Duchnowski dz. nr 55/1, 55/2 gm Halinów	Rys nr.	
Temat:	Elewacje	Stadium: Projekt Budowlany	Branża: budowlana
Projektant:	mgr inż. Leszek Czarny <i>mgr inż. arch. Leszek Czarny</i> Uprawnienie budowlane w specjalności architektonicznej do projektowania bez ograniczeń Nr upr. MA.07/04	mgr inż. LESZEK CZARNY Upr. w Specj. Budowlanej Data: 31.07.2009 Upr. Bud GP 7342/8/31/07 ul. Różana 28 08-110 Siedlce	Skala: 1:100

PROJ. ARCHIT.

STAROSTWO POWIATOWE
w Halinowie
ul. Spółdzielcza 1, 05-074 Halinów



ELEWACJA PÓŁNOCNA



ELEWACJA ZACHODNIA

rys. ZAKTUALIZOWANO
NA DZIEŃ 21.07.2014r

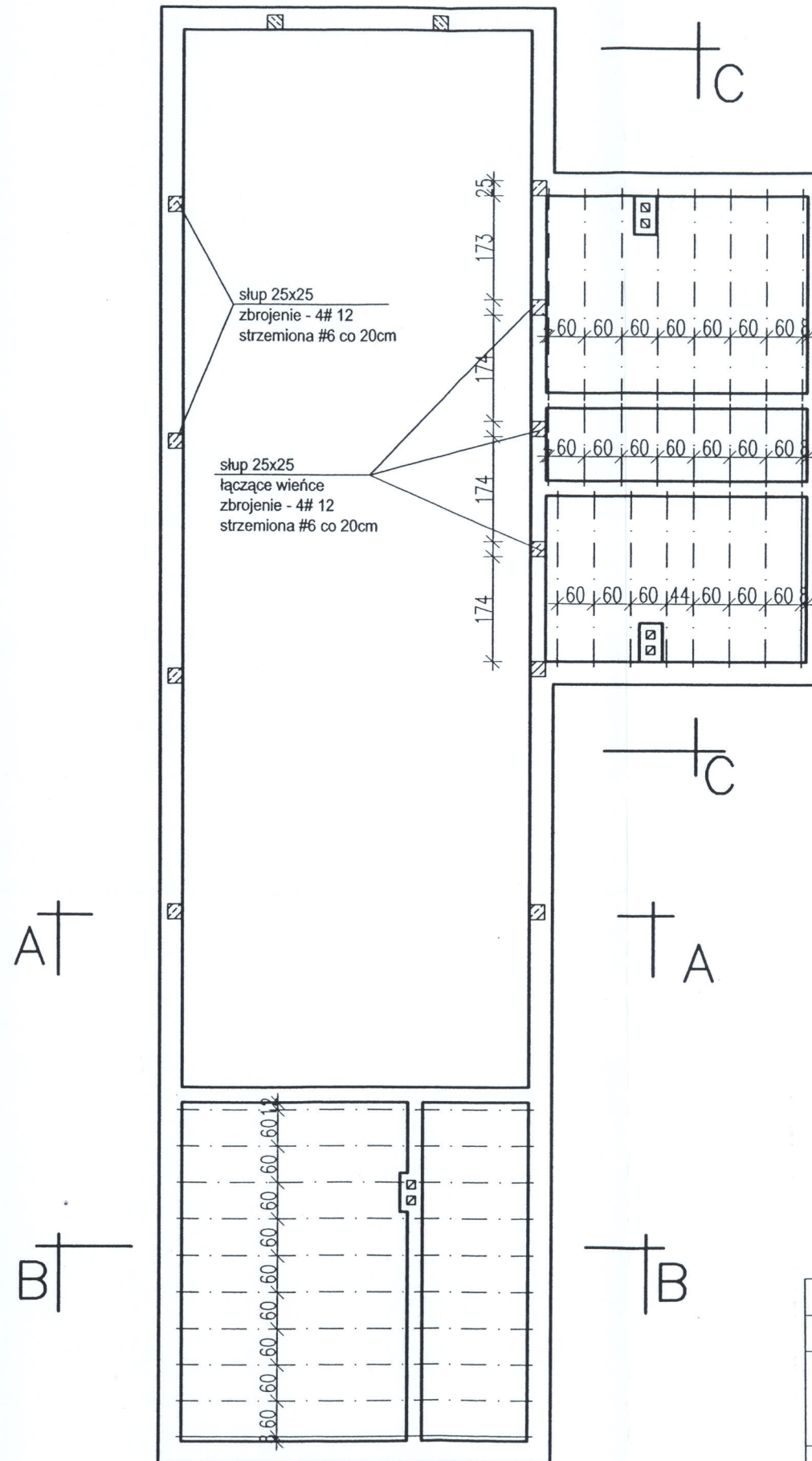
SPR.
ARCHIT.

mgr inż. architektki
MAŁGORZATA SZCZĘŚNIAK
ul. Modrzewiowa 77, 08-110 Siedlce
uprawnienia budowlane do projektowania
bez ograniczeń w spec. architektonicznej
z swi4. 01/10/1A/03, tel. 0604-222-075

mgr inż. Wacław Pomiećko
SPR.
Uprawnienia budowlane do projektowania bez
ograniczeń w specjalności konstrukcyjno-bu-
dowlanej. Rozp. Przew. BBWA z dn. 10.09.1962
§6 ust. 1 pkt 1 (Dz.U. nr 53 poz. 266).
Nr ewid. opr. 57/07

Obiekt:	Stacja uzdatniania wody - budynek technologiczny		
Lokalizacja:	Wielgolas Duchnowski dz. nr 55/1, 55/2 gm Halinów	Rys nr.	
Temat:	Elewacje	Stadium: Projekt Budowlany	Branża: budowlana
Projektant:	mgr inż. Leszek Czarny mgr inż. architektki MAŁGORZATA SZCZĘŚNIAK ul. Modrzewiowa 77, 08-110 Siedlce uprawnienia budowlane do projektowania bez ograniczeń w spec. architektonicznej z swi4. 01/10/1A/03, tel. 0604-222-075	Data:	Skala: 1:100

P.DOT. ARCHIT.



WYKONANO W CADZIE
RYS. ZAKTYWIZOWANO
NA DZIEŃ 21.07.2014

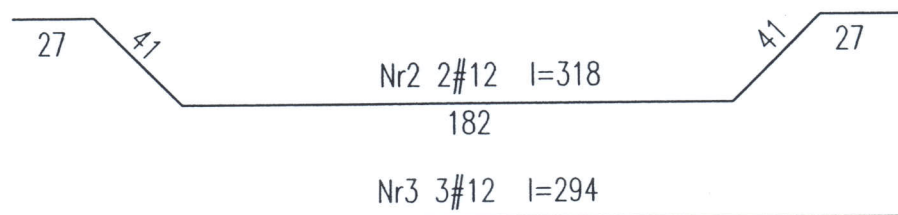
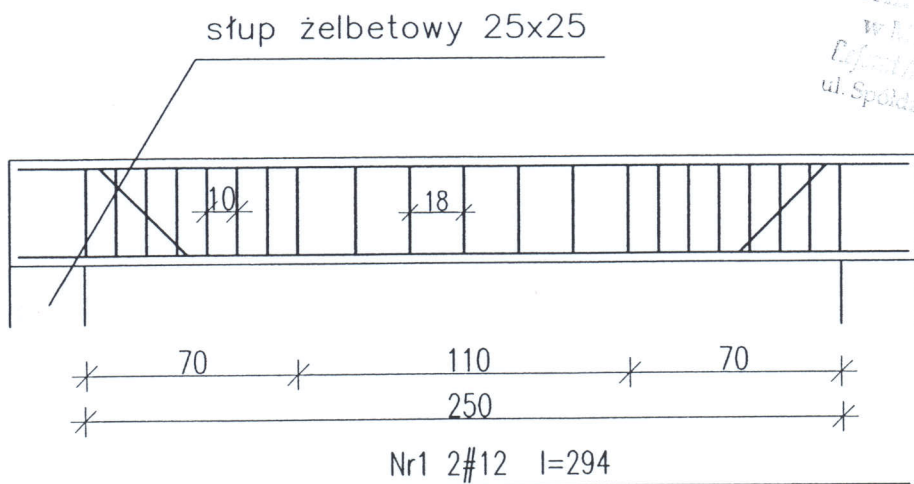
Prochy

STROP TERIVA I
BETON B 20

mgr inż. Wacław Pomiecka
SPR.
Uprawnienia budowlane do projektowania bez
ograniczeń w specjalności konstrukcyjno-bu-
dowlanej. Rozp. Przew. RBWA z dn. 10.09.1962
§6 ust. 1 pkt 1 (Dz.U. nr 53 poz. 266).
Nr ewid. upr. 57/67

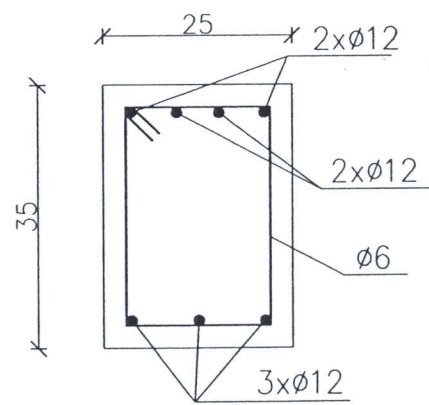
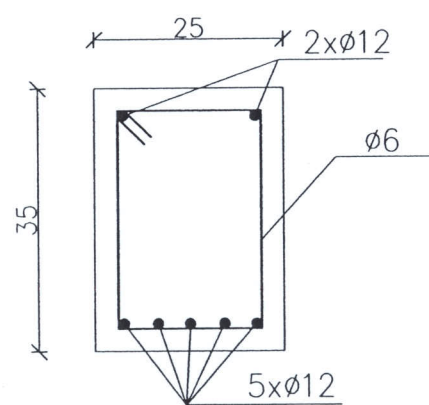
Obiekt:	Stacja uzdatniania wody - budynek technologiczny		
Lokalizacja:	Wielgolas Duchnowski dz. nr 55/1, 55/2 gm Halinów		Rys nr.
Temat:	Rzut stropów	Stadium: Projekt Budowlany	Branża: budowlana
Projektant:	mgr inż. Leszek Czarny mgr inż. LESZEK CZARNY Up. w Spec. Budowlanej Nr Up. Bud. 8P173408/37/91 ul. Różana 28 08-110 Siedlce	Data: 2.07.2009	Skala: 1:100

STADYSTYKO POKRYTOWE
 w Halinowie
 ul. Spółdzielcza 1, 05-074 Halinów



WYKONANO W
 C.A.W.S.U

RYŚ. ZAKTUALIZOWANO
 NA DZIEŃ 21.07.2014r

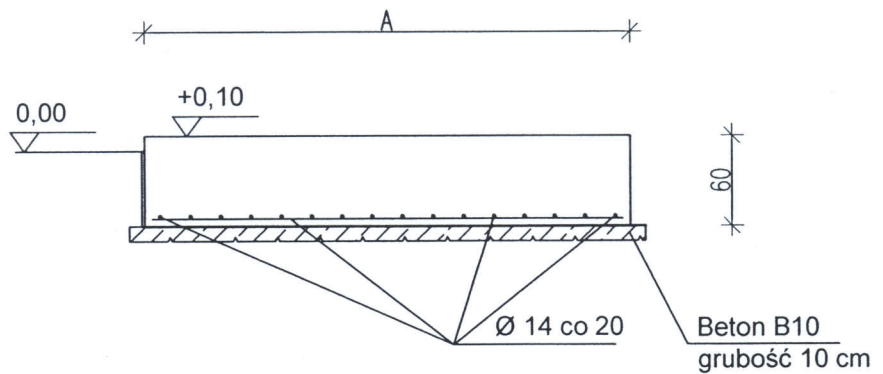
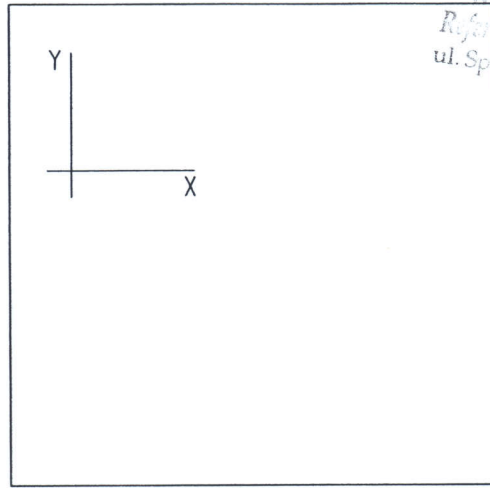


Beton: B20
 Stal: A-IIIN (RB500W)
 Otulina 3 cm

mgr inż. Wacław Pomiećko
 SPP. n/c
 Uprawnienia budowlane do projektowania bez ograniczeń w specjalności konstrukcyjno-budowlanej. Rozp. Przew. KBWA z dn. 10.09.1962 §6 ust. 1 pkt 1 (Dz.U. nr 53 poz. 266). Nr ewid. upr. 57/67

Obiekt:	Stacja uzdatniania wody - budynek technologiczny		
Lokalizacja:	Wielgolas Duchnowski dz. nr 55/1, 55/2 gm Halinów		Rys nr.
Temat:	Zbrojenie belki B1	Stadium: Projekt Budowlany	Branża: budowlana
Projektant:	mgr inż. Leszek Czarny	Data: 2.07.2009	Skala: 1:100

mgr inż. LESZEK CZARNY
 Upr. w Spec. Budowlanej
 Nr Ud. Bud. GP 734278/37/91
 ul. Różana 28 08-110 Siedlce



Beton: C25/30 XC2
Stal: A-IIIN (RB500W)

WYKONANO W CAŁOSCI
RYS ZAKRYTY ZOLIANO NA DZIEŃ
21. 07. 2014

UWAGA:

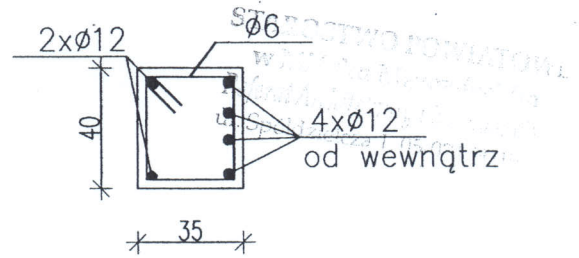
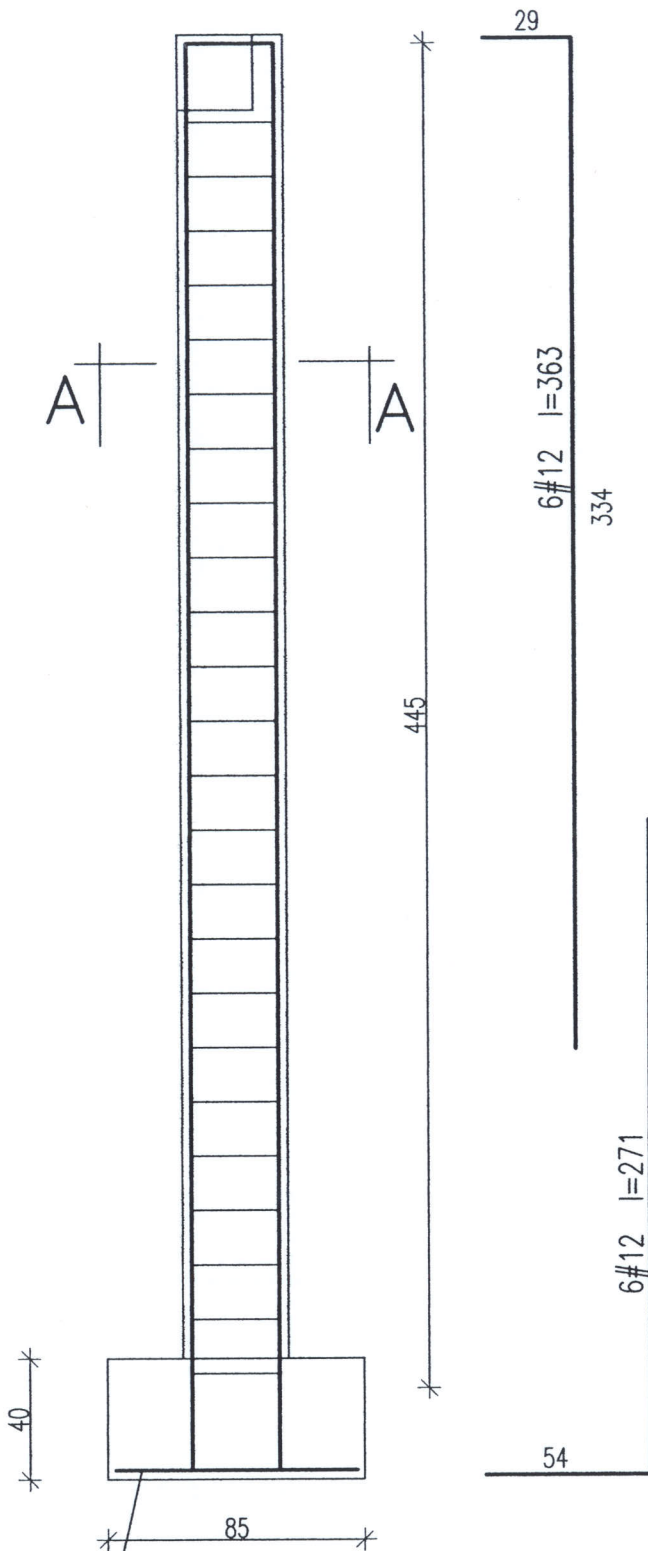
- wymiar "A" - zgodnie z technologią
- fundament oddylatowany od podłoża i posadzki styropianem gr. 2 cm
- Zbrojenie dolne:
- siatka z prętów Ø14 o rozstawie w osiach X i Y co 20 cm
- Otulina zbrojenia:
- pręty układane równoległe do osi X - 50 mm
- pręty układane równoległe do osi Y - 50 mm + Ø pręta

[Handwritten signature]

mgr inż. **Wacław Pomiećko**
SPR. **PROAW**
Uprawnienia budowlane do projektowania bez ograniczeń w specjalności konstrukcyjno-budowlanej. Rozp. Przew. RBUIA z dn. 10.09.1962 §6 ust. 1 pkt 1 (Dz.U. nr 53 poz. 266). Nr ewid. upr. 57/67

Objekt:	Stacja uzdatniania wody - budynek technologiczny		
Lokalizacja:	Wielgolas Duchnowski dz. nr 55/1, 55/2 gm Halinów	Rys nr.	
Temat:	Fundament pod zbiornik	Stadium: Projekt Budowlany	Branża: budowlana
Projektant:	mgr inż. Leszek Czarny	Data: 2.07.2009	Skala:

MGR INŻ. **LESZEK CZARNY**
Upr. w Specj. Budowlanej
Nr Upr. Bud. SP 7342/0/37/91
ul. Różana 2B 08-110 Siedlce



WYKONANO W CAŁOSI
 RYS. ZAKWALIZOWANO
 NA DZIEŃ 21.07.2014

Beton: B20
 Stal: A-IIIN (RB500W)
 Otulina 3 cm

siatka $\phi 12$ 15x15

mgr inż. Wacław Pomiećko
 sp. z o.o.
 Uprawnienia budowlane do projektowania bez
 ograniczeń w specjalności konstrukcyjno-bu-
 dowlanej. Rozp. Przew. KBUA z dn. 10.09.1962
 §6 ust. 1 pkt 1 (Dz.U. nr 53 poz. 266).
 Nr ewid. upr. 57/07

Obiekt:	Stacja uzdatniania wody - budynek technologiczny		
Lokalizacja:	Wielgolas Duchnowski dz. nr 55/1, 55/2 gm Halinów	Rys nr.	
Temat:	Słup żelbetowy S1 40x35	Stadium: Projekt Budowlany	Branża: budowlana
Projektant:	mgr inż. Leszek Czarny mgr inż. Leszek Czarny Upr. w Spec. Budowlanej Nr Upr. Bud. GP 7342/8/37/91 ul. Różana 28 08-110 Siedlce	Data: 2.07.2009	Skala: 1:25

STACJA WODOCZYSZCZAJĄCA
WYKONANA PRZEZ
FIRMĘ PROJEKTOWĄ
ul. Spółdzielcza 1, 08-110 Siedlce

PRACOWNIA PROJEKTOWA
EKO-SANEL
ul. UNITÓW PODLASKICH 11/64
08-110 SIEDLCE

INWESTOR

GMINA HALINÓW 05-074 HALINÓW
UL. SPÓŁDZIELCZA 1, POWIAT MIŃSK
MAZOWIECKI WOJ. MAZOWIECKIE

TYTUŁ PROJEKTU

STACJI UZDATNIANIA WODY O WYDAJNOŚCI $Q_1=50\text{m}^3/\text{h}$.
BUDYNEK STACJI UZDATNIANIA WODY.

LOKALIZACJA

WOJ. MAZOWIECKIE, GMINA HALINÓW, MIEJSCOWOŚĆ
WIELGOLAS DUCHNOWSKI, DZ. NR 55/1, 55/2.

BRANŻA

STADIUM

KONSTRUKCJA
ARCHITEKTURA

INFORMACJA BIOZ

PROJEKTANT

Mgr inż. Leszek Czarny
GP.7342/8/37/91
MAZ/BO/2094/01

mgr inż. Leszek Czarny
Upr. w Specj. Budowlanej
Nr Upr. Bud. GP 7342/8/37/91
ul. Różana 28 08-110 Siedlce

Siedlce lipiec 2012 r.

INFORMACJA DOTYCZĄCA BEZPIECZEŃSTWA I OCHRONY ZDROWIA

Temat: Budowy budynku Stacji Uzdatniania Wody

Adres budowy: Wielgolas Duchnowski, gm. Halinów, dz. nr. 55/1, 55/2

**Inwestor: Gmina Halinów, ul. Spółdzielcza 1, 05-074 Halinów
woj. mazowieckie**

Projektant: mgr inż. Leszek Czarny

Opis do informacji BIOZ

1. Zakres robót:

- wytyczenie geodezyjne budynku
- roboty ziemne – wykopy
- wykonanie fundamentów
- wykonanie izolacji przeciwwilgociowej pionowej i poziomej
- zasypanie i zagęszczenie wykopu
- murowanie ścian budynku
- wykonanie wieńca i stropu nad parterem
- montaż więźby dachowej
- montaż pokrycia dachu
- montaż stolarki okiennej i drzwiowej
- roboty wykończeniowe - wewnętrzne
- elewacja budynku

2. Elementy zagospodarowania działki, które mogą stanowić zagrożenie bezpieczeństwa i zdrowia ludzi:

- murowanie ścian budynku
- wykonanie wieńca i stropu nad parterem
- montaż więźby dachowej

STACJA
W
E
ul. Spółna 1, 08-110 Siedlce

- wykonanie pokrycia dachu
- wykonanie ocieplenia i elewacji budynku

3. Wskazania dotyczące przewidywanych zagrożeń występujących w czasie realizacji robót

Należy zwrócić szczególną uwagę na prace na wysokościach. Roboty wykonywać zgodnie z planem bioz wykonanym przez kierownika budowy / Rozporządzenie Ministra Infrastruktury z dnia 23.06.2003r Dz.U. nr 120, poz. 1126/.

4. Wskazania sposobu prowadzenia instruktażu pracowników:

- instruktaż prowadzony przez kierownika budowy w trakcie budowy na stanowisku pracy.

5. Wskazanie środków bezpieczeństwa:

Za bezpieczeństwo oraz właściwą organizację pracy na placu budowy odpowiedzialny jest kierownik budowy. Roboty wykonywać zgodnie z Rozporządzeniem Ministra Infrastruktury z dnia 6.02.2003r / Dz.U. nr 47. poz. 401 / w sprawie bezpieczeństwa i higieny pracy podczas wykonywania robót budowlanych.

MGR inż. LESZEK CZARNY
Upr. w Spec. Budowlanej
Nr Upr. Bud. GP 7342/8/37/91
ul. Różana 28 08-110 Siedlce