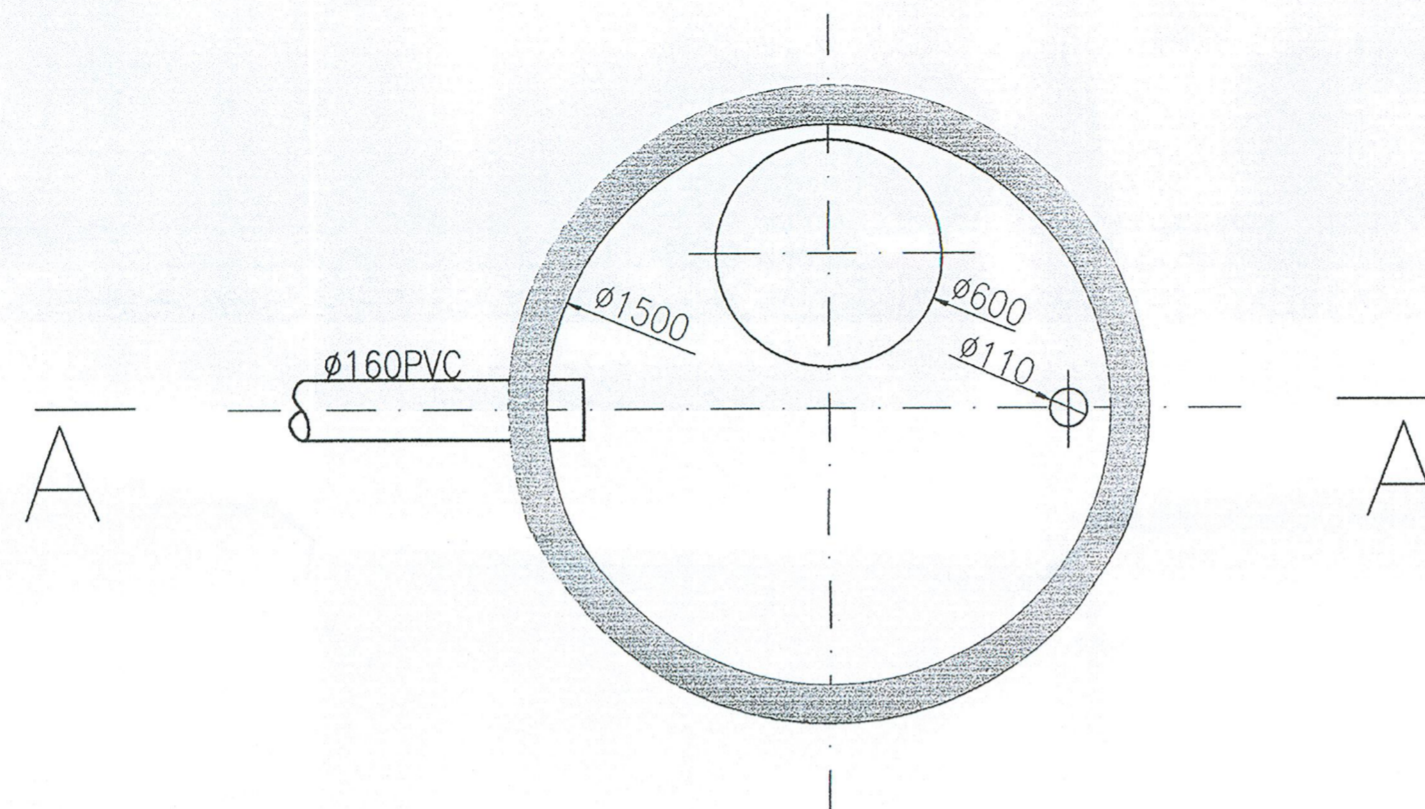
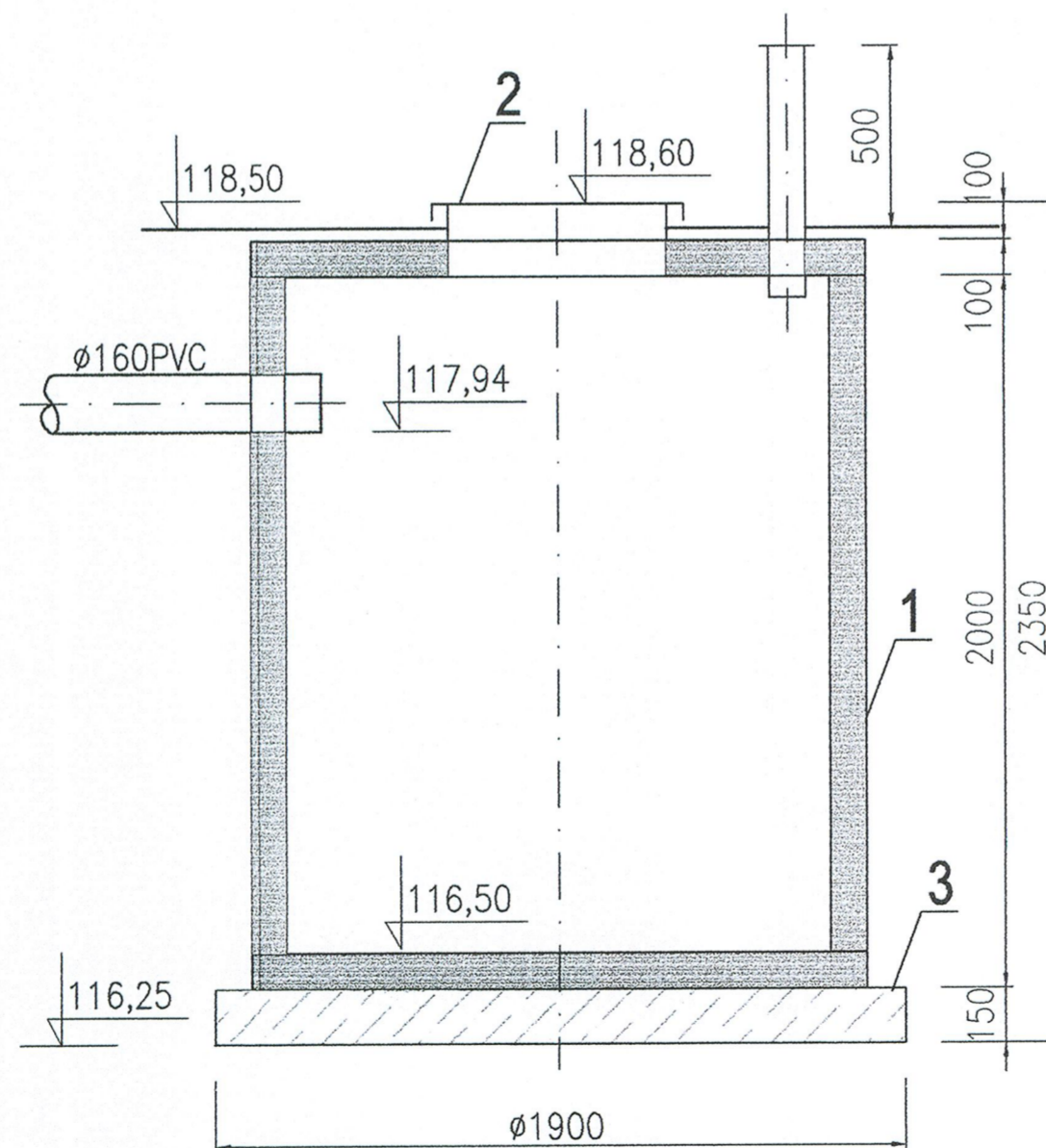


WIDOK Z GÓRY



PRZEKRÓJ A-A



OZNACZENIA

1. Zbiornik z PEHD rury SN8 i płyty PEHD żebrowanej.
2. Właz fi 600mm zamykany.
3. Płyta fundamentowa żelbetowa typowa.

Zbiornik posadzić na płycie fundamentowej żelbetowej typowej w gruncie suchym i zakotwić przeciw wyporowi do fundamentu. Wszystkie połączenia PEHD wykonać poprzez zgrzewanie.

ALTERNATYWNIENIE DOPUSZCZA SIĘ WYKONANIE ZBIORNIKA Z KRĘGÓW ŻELBETOWYCH Z FELCEM JAKO TYPOWEJ STUDNI BEZODPływOWEJ. KRĄG DENNY Z DNEM. POŁĄCZENIA KRĘGÓW - SZCZELNE.

- BETON KLASY C35/45 MR.
- WODOSZCZELNOŚĆ W8
- NĄSIĄKLWOŚĆ DO 5%
- MROZODPORNOŚĆ F150.

21.07.2014.
[Signature]

Prawa autorskie zastrzeżone. Kopiowanie bez zgody autora zastrzeżone.

PRACOWNIA PROJEKTOWA EKO-SANEL W SIEDLCACH 08-110 SIEDLCE ul. UNITÓW PODLASKICH 11/64			
OBIEKT	SUW o wydajności Q=50m ³ /h	INWESTOR Gmina Halinów ul. Spółdzielcza 1 05-074 Halinów	
LOKALIZACJA	Gmina Halinów, Miejscowość Wielgolas Duchnowski Dz. Nr 55/1, 55/2	BRANŻA Technologia Inst. sanitame	
STADIUM Projekt budowlano- wykonawczy	TREŚĆ Projekt zbiornika V=3,3m ³ na ścieki sanitarne.	NR RYS. 11	
PROJEKTANT	mgr inż. Paweł Roliński GPB.7342/13/98	PODPIS <i>[Signature]</i>	SKALA 1:20
SPRAWDZIK	mgr inż. Marcin Sienicki MAZ/0220/PWOS/08	PODPIS <i>[Signature]</i>	DATA 07.2009r