

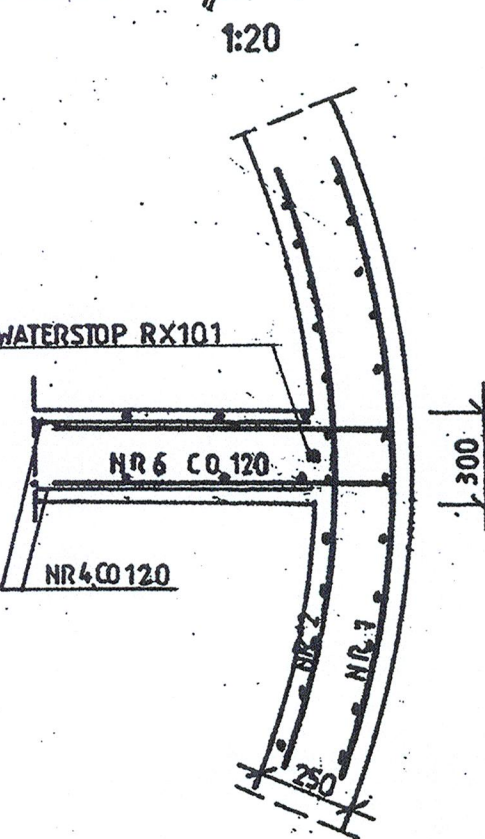
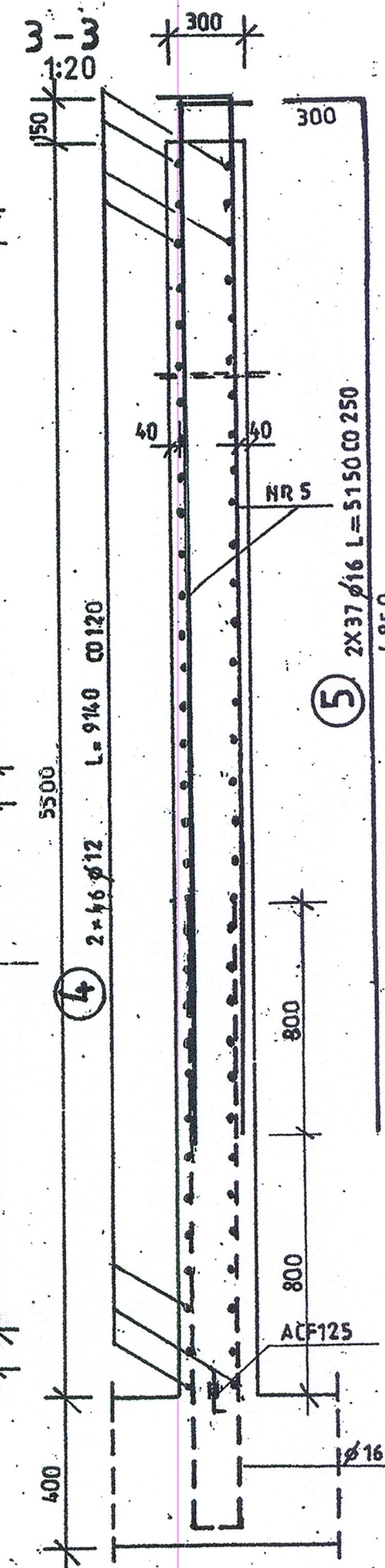
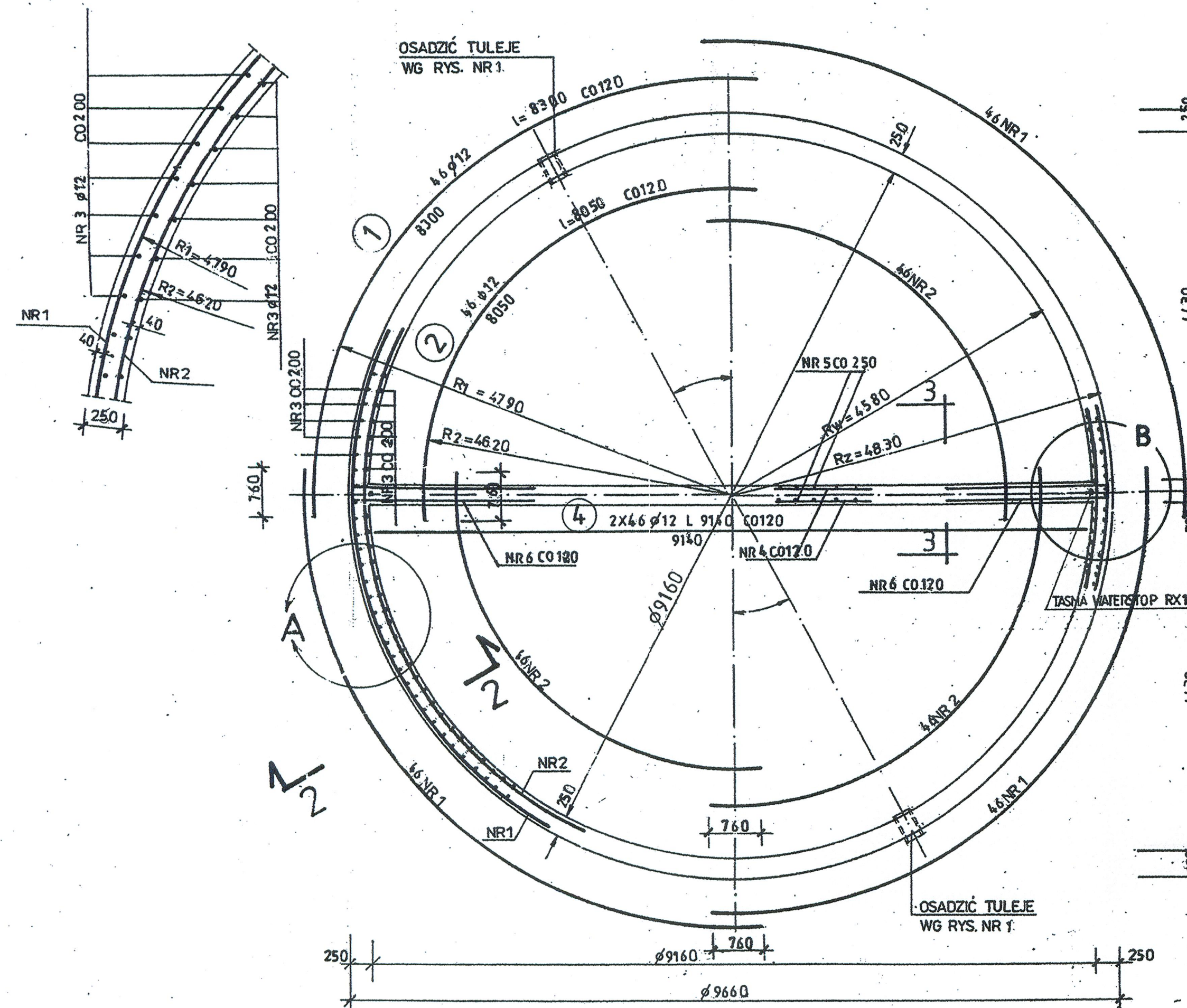
ZBROJENIE ŚCIAN ZBIORNIKA

SZCZEGÓŁ „A” 1:20

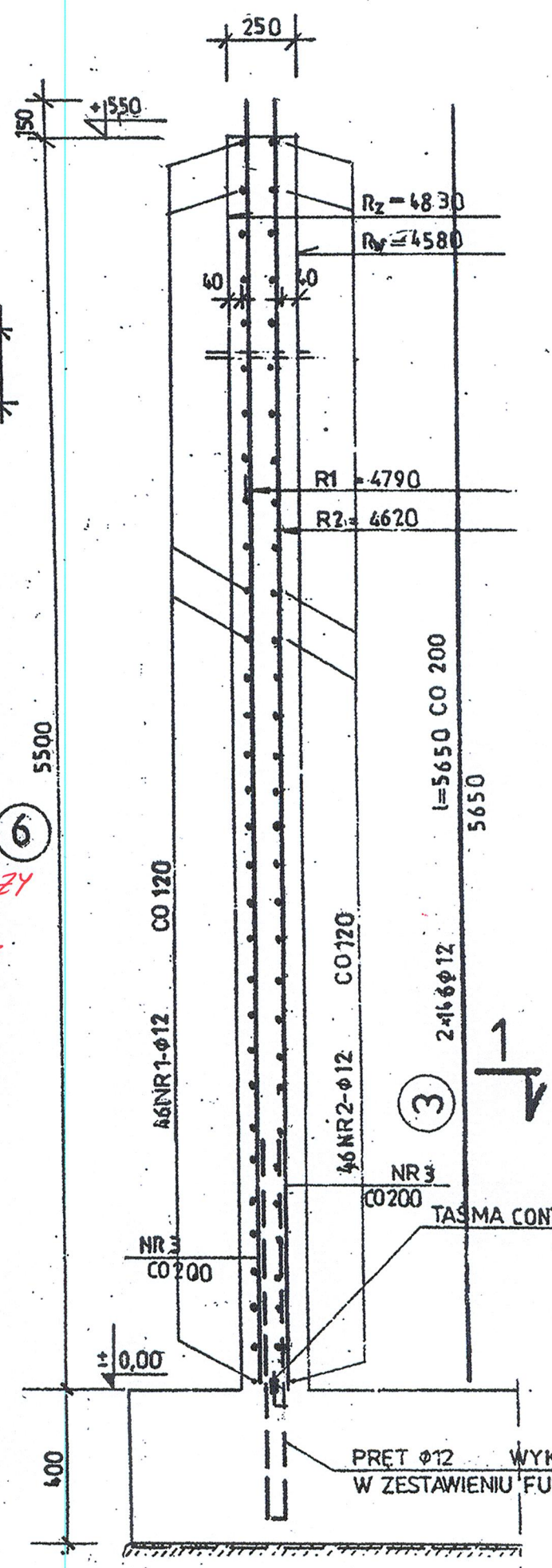
PRZEKRÓJ 1-1 1:50

SZCZEGÓŁ „B” 1:20

2:2
1:20



PRĘTY NR 6 NALEŻY WYWIERCIC I WKLEIĆ DO ŚCIANE CYLINDRYCZNEJ.



ZESTAWIENIE STALI ZBROJENIOWEJ

NR	φ	ILOŚĆ SZT.	DŁUGOŚĆ CIĘCIA W mm	DŁUGOŚĆ m	
				AIIN	φ12-1888 φ16-158
1	12	6x46	8300	1527,2	
2	12	4x46	8050	1481,2	
3	12	2x46	5650	164,9	
4	12	2x46	9160	840,9	
5	16	2x37	5150		381,1
6	12	2x46	2620	241,0	
DŁUGOŚĆ RAZEM M				5740,1	381,1
MASA kg				50970	6020
RAZEM MASA KG				56990	

BETON C 20/25 - Z DODATKIEM HYDROZOLU „K”
W ILOŚCI 1,5% WAGI CEMENTU
STOPIEN WODOSZCZELNOŚCI W-8
STAL AIIN BS1500S

UWAGA:

1. MINIMALNA OTULINA ZBROJENIA: 40 mm
2. ZAKŁADY PRĘTÓW NR1 i NR2 PRZESUWAĆ W POZIOMIE CO 120 m

ŚCIANA CYLINDRYCZNA WYKONANIA - KONSTRUKCJA

ŚCIANA ŚRODKOWA DO WYKONANIA - KONSTRUKCJA

RYSUNEK ZAKTUALIZOWANO NA 21.07.2014.

Edw. Zak
inż. EDWARD ZAK
Uprawn. projektant, kier. budowy i robót w specjalności konstrukc. - budowlanej uprawn. nr 356/66 161/72/Wm

PRACOWNIA PROJEKTOWA EKO-SANEL W SIEDLCACH 08-110 SIEDLCE ul. UNITÓW PODLASKICH 11/64		
OBIEKT	SUW o wydajności Q=50m ³ /h	INWESTOR Gmina Halinów ul. Spółdzielcza 1 05-074 Halinów
LOKALIZACJA	Gmina Halinów, Miejscowość Wieloglas Duchnowski Dz. Nr 55/1, 55/2	BRANŻA budowlana
STADIUM Projekt budowlany	TREŚĆ Zbiornik magazynowy na wodę uzdatnioną Vc=344,8m ³ , pojemność czynna Vcz=301,0m ³ ZBROJENIE ŚCIAN ZBIORNIKA	NR RYS. 4
PROJEKTANT	mgr inż. Wacław Pamiećko upr.bud.nr5767	SKALA 1:50 1:20
		DATA 05.2009r