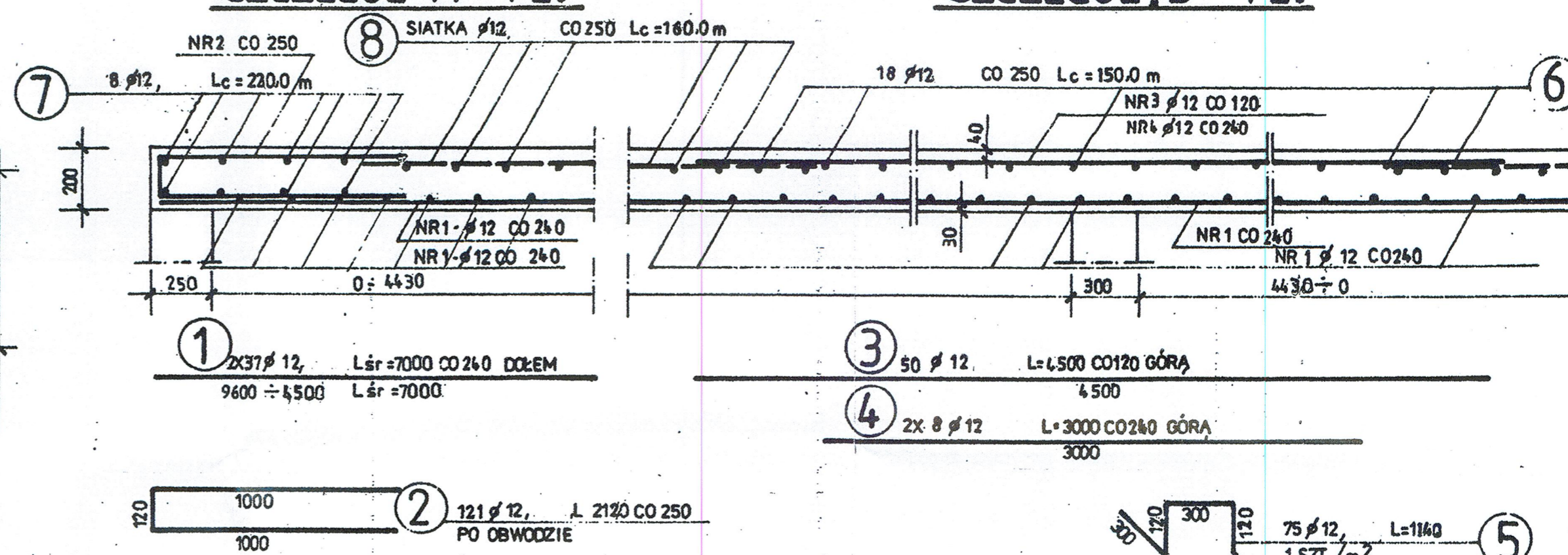
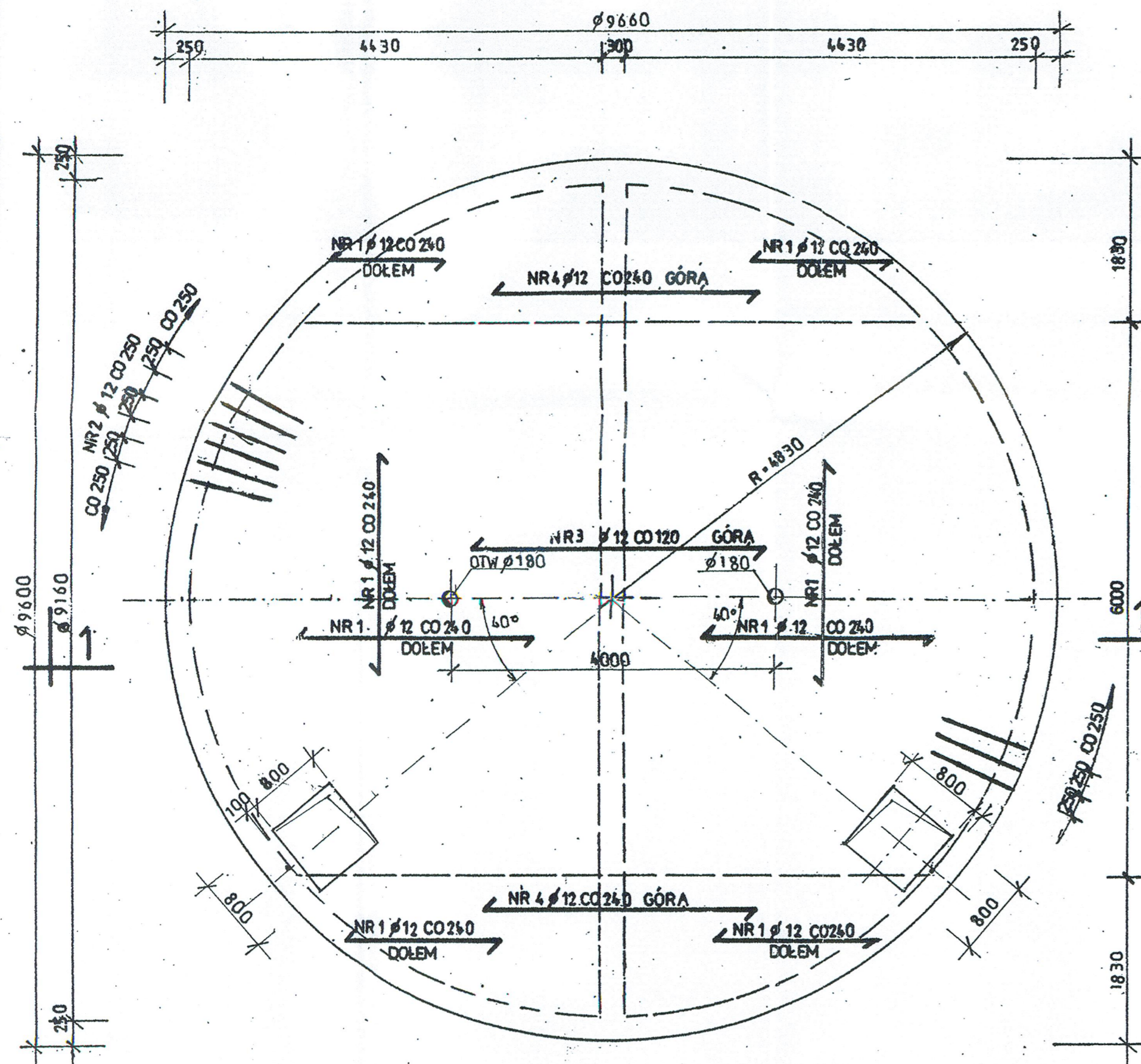


RZUT 1:50

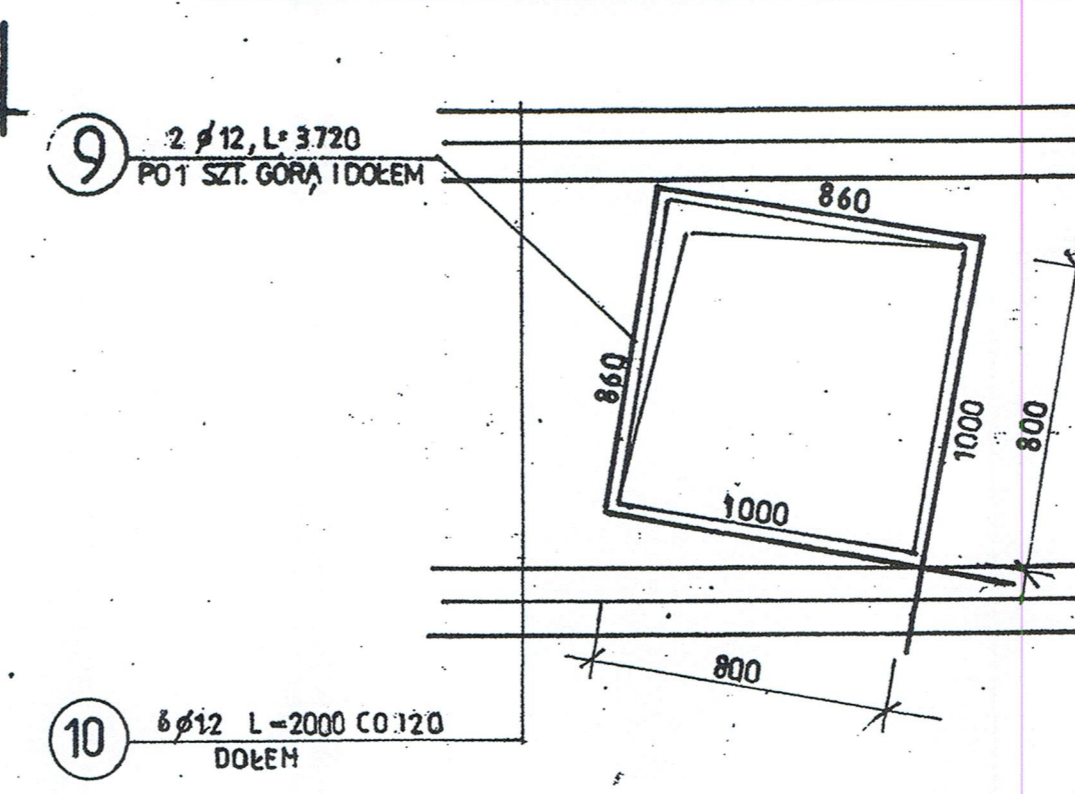
ZBROJENIE PŁYTY GÓRNEJ

SZCZEGÓŁ A 1:20

SZCZEGÓŁ B 1:20



DODATKOWE ZBROJENIE OTWORÓW 1:20



ZESTAWIENIE STALI ZBROJENIOWEJ

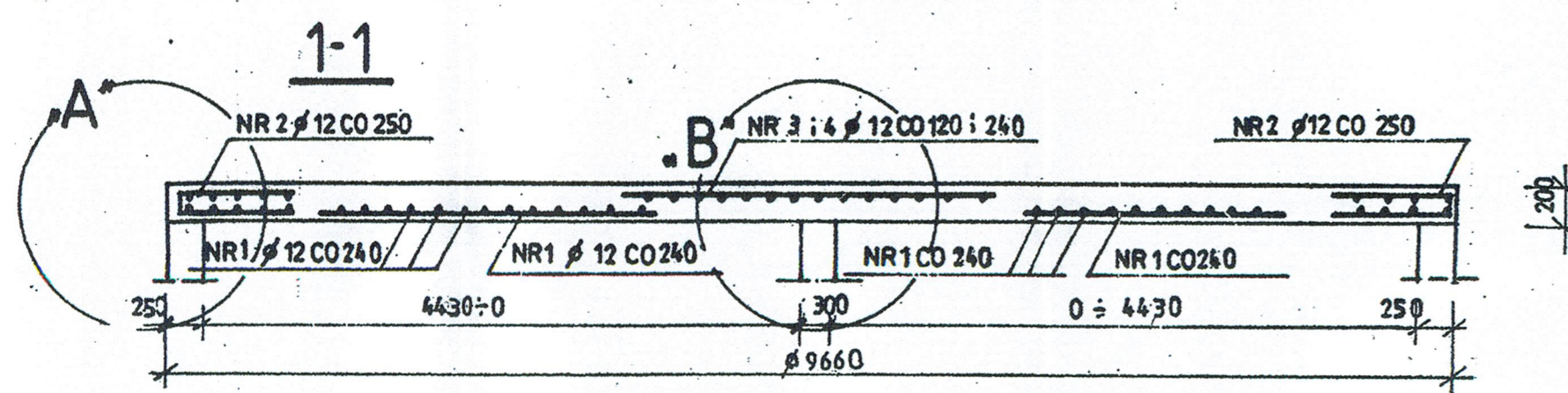
NR	Ø	ILOŚĆ SZT.	DŁUGOŚĆ CIĘCIA	DŁUGOŚĆ	
				Ø 12, A-IIIIN	Ø 16
1	12	80	L _{sr} =7000	5180	
2	12	121	2120	2565	
3	12	50	4500	2250	
4	12	16	3000	480	
5	12	75	1160	855	
6	12	—	—	1500	
7	12	—	—	2200	
8	12	—	—	1600	
9	12	4	3720	169	
10	12	12	2000	240	
RAZEM DŁUGOŚĆ			m	17019	
MASA			KG	15110	
RAZEM MASA			KG		

BETON C 20/25 Z DODATKIEM HYDROZOLU „K”
W ILOŚCI 1,5 % WAGI CEMENTU

STAL AIIIIN BS500S

Sm. EŁ
Inż. EDWARD ŻAK
Upewn. projektant, kier. budowy i robót
w specjalności konstrukc. - budowlanej
upewn. nr 356/66 161/72/Wm

DO WYKONANIA
RYSunEK ZAKTUALIZOWANO
NA 21.07.2014r. *SPRZĄDZIŁ: [Signature]*



PRACOWNIA PROJEKTOWA EKO-SANEL W SIEDLCACH 08-110 SIEDLCE ul. UNITÓW PODLASKICH 11/64		
OBIEKT	SUW o wydajności Q=50m ³ /h	INWESTOR Gmina Hallinów ul. Spółdzielcza 1 05-074 Hallinów
LOKALIZACJA	Gmina Hallinów, Miejscowość Wielogłas Duchnowski Dz. Nr 55/1, 55/2	BRANŻA budowlana
STADIUM Projekt budowlany	TREŚĆ Zbiornik magazynowy na wodę uzdatnioną V _o =344,8m ³ , pojemność czynna V _{cz} =301,0m ³ ZBROJENIE PŁYTY GÓRNEJ	NR RYS. 5
PROJEKTANT	mgr inż. Waclaw Pomiećko upr. bud. nr 5761	SKALA 1:50 1:20 DATA 05.2008r